



Простой монтаж

Высокий класс защиты

В плотно закрытом распределительном шкафу из-за колебаний наружной температуры и теплоотдачи электрических компонентов возникает разность давлений. Это ведет к тому, что пыль и влага могут попасть в распределительный шкаф. Для компенсации изменения давления было разработано специальное компенсационное резьбовое соединение, которое допускает изменения давления и одновременно обеспечивает высокую степень защиты.



Фото: вид изнутри

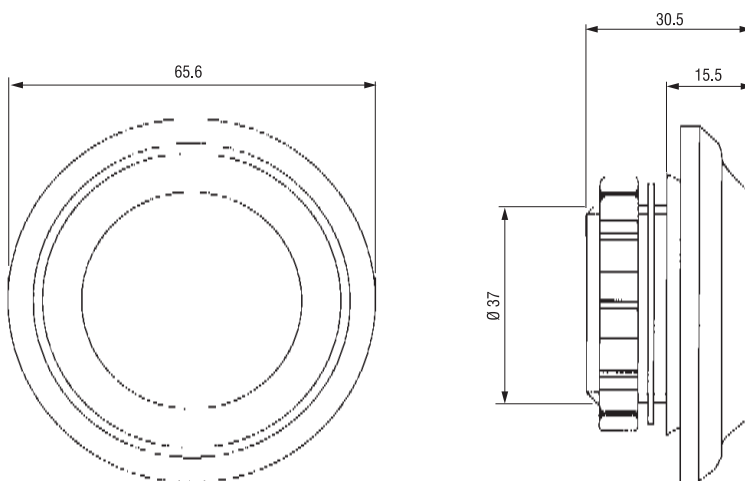


Технические данные

Крепление	PG 29 (37 мм) резьба с накидной гайкой
Материал	пластмасса UL94 V-0
Площадь входа воздуха	прибл. 7 см ²
Габариты	Ø 65,5 мм x 30,5 мм
Монтажное положение	любое
Темп. эксплуатации/хранения	от -45 до +70 °C (от -49 до +158 °F)

Инструкция по монтажу

Просверлить отверстие Ш 37^{±1} мм в стенке корпуса и закрепить резьбовое соединение накидной гайкой. Следить за тем, чтобы уплотнительное кольцо находилось у наружной стенки корпуса. Для обеспечения оптимального выравнивания давления рекомендуется установить два компенсационных резьбовых соединения по диагонали.



Арт. №	Модель	Степень защиты	Комплект	Вес (прибл.)
08400.0-00	без уплотнительного кольца	IP45	2 штуки	62 г (31 г/шт.)
08400.0-04	с уплотнительным кольцом	IP55	2 штуки	62 г (31 г/шт.)