

Вентиляторы с фильтром серии PF Slim Line

Вентилятор с фильтром PF 3000 SL



PF 3000 SL

Вентилятор с незначительной глубиной монтажа, всего 92,5 мм



Степень защиты



Щелк и готово!



Незначительная глубина монтажа



Монтаж без инструментов



Цвет

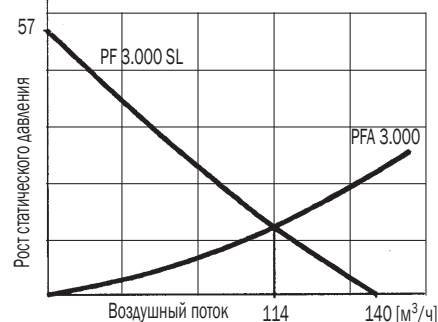
Характеристики воздушного потока	PF 3000 SL
Свободная подача воздуха	140 м³/ч
Мощность охлаждения	47 Вт/К (свободная подача)
Объемный расход воздуха в комбинации (вентилятор с фильтром + выпускной фильтр PFA 3000)	114 м³/ч
Мощность охлаждения (вентилятор с фильтром + выпускной фильтр PFA 3000)	38 Вт/К
Уровень звукового давления	55 дБ(А)
Фильтрующий элемент	150 гр/м²

Электрические характеристики	PF 3000 SL	
Номинальное напряжение ¹⁾	230В	115-В
Диапазон напряжений	207 В ... 244 В	103 В ... 122 В
Частота	50 / 60 Гц	
Потребление мощности	46 / 44 Вт	48 / 48 Вт
Номинальный ток	0,25 А	0,45 А
Рабочий цикл	100%	
Тип подключения	Клеммы	

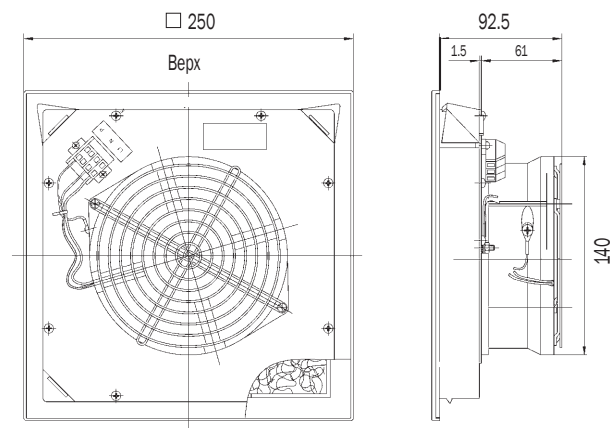
¹⁾ 24 В DC по запросу

Дополнительные характеристики	PF 3000 SL
Габаритные размеры	250 x 250 x 92,5 мм (Высота x Ширина x Глубина установки)
Конструкция	Термопластик (ABS-FR), самозатухающий, UL 94 V0
Защита от прикосновений	Согласно DIN 31001
Цвет	RAL 7035, RAL 7032
Степень защиты	IP 54 (EN 60529), при использовании согласно предписанию
Вес	1,85 / 1,75 кг (230 / 115 В)
Допуск к эксплуатации	UL-допуск см. Обзор вентиляторов с фильтром

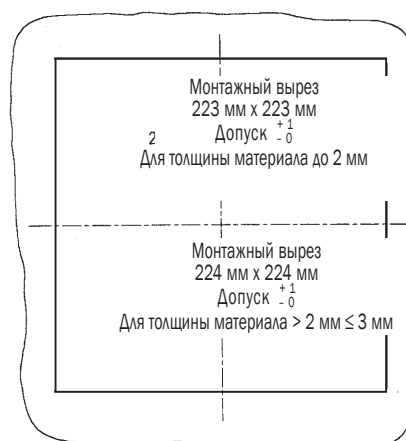
Воздухотехнические характеристики:



Механические характеристики:



Монтажный вырез:



Вентиляторы с фильтром серии PF Slim Line

Вентилятор с фильтром PF 6000 SL 2



PF 6000 SL 2

Вентилятор с незначительной глубиной монтажа, всего 92,5 мм



Степень защиты



Щелк и готово!



Незначительная глубина монтажа



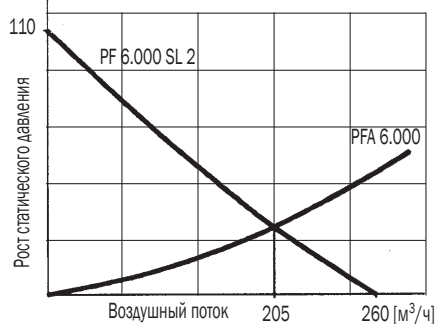
Совместимость по установленным вырезам



Монтаж без инструментов

Характеристики воздушного потока	PF 6000 SL 2
Свободная подача воздуха	260 м³/ч
Мощность охлаждения	86 Вт/К (свободная подача)
Подача воздуха в комбинации (вентилятор с фильтром + выпускной фильтр PFA 6000)	205 м³/ч
Мощность охлаждения (вентилятор с фильтром + выпускной фильтр PFA 6000)	68 Вт/К
Уровень звукового давления	58 дБ (А)
Фильтрующий элемент	350 гр/м²

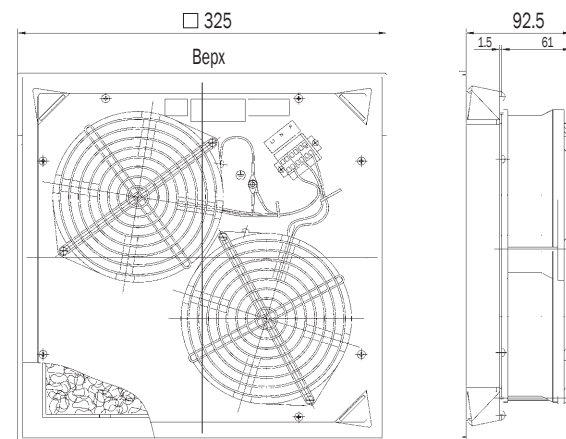
Воздухотехнические характеристики:



Электрические характеристики	PF 6000 SL 2	
Номинальное напряжение ¹⁾	230-В	115-В
Диапазон напряжений	207 В ... 244 В	103 В ... 122 В
Частота	50 / 60 Гц	
Потребление мощности	92 / 88 Вт	96 / 92 Вт
Номинальный ток	0,5 А	0,9 А
Рабочий цикл	100%	
Тип подключения	Клеммы	

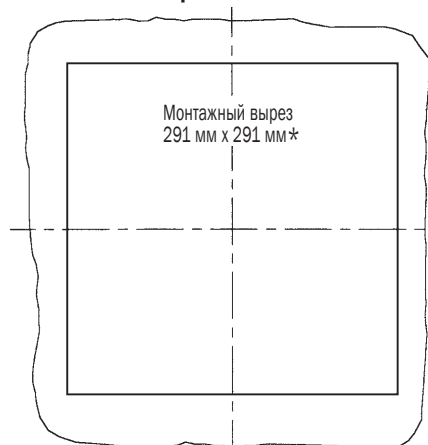
¹⁾ 24-В DC по запросу

Механические характеристики:



Дополнительные характеристики	PF 6000 SL 2
Габаритные размеры	325 x 325 x 92,5-мм (Высота x Ширина x Глубина установки)
Конструкция	Термопластик (ABS-FR), самозатухающий, UL 94 VO
Защита от прикосновений	Согласно DIN 31001
Цвет	RAL 7035, RAL 7032
Степень защиты	IP 54 (EN 60529), при использовании согласно предписанию
Вес	3,55 / 3,45 кг (230 / 115 В)
* Допуск отклонения монтажного выреза	291 + ¹ / ₀
Допуск к эксплуатации	UL-допуск см. Обзор вентиляторов с фильтром

Монтажный вырез:



Вентиляторы с фильтром серии PF Slim Line

Вентилятор с фильтром PF 6500 SL 1



PF 6500 SL 1

Вентилятор с незначительной глубиной монтажа, всего 125 мм



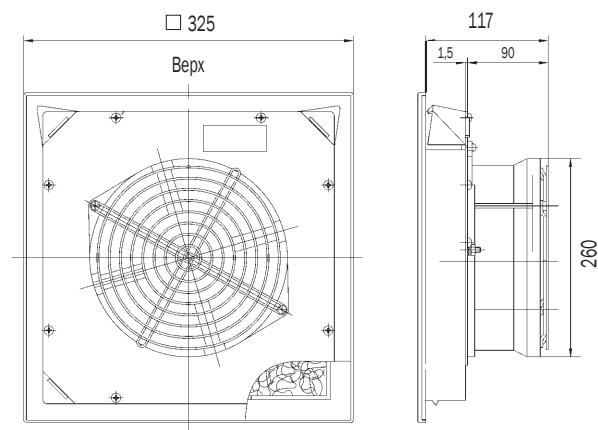
Характеристики воздушного потока	PF 6500 SL 1
Свободная подача воздуха	545 м³/ч
Мощность охлаждения	165 Вт/К (свободная подача)
Подача воздуха в комбинации (вентилятор с фильтром + выпускной фильтр PFA 6000)	390 м³/ч
Мощность охлаждения (вентилятор с фильтром + выпускной фильтр PFA 6000)	126 Вт/К
Уровень звукового давления	59 дБ (А)
Фильтрующий элемент	150 гр/м²

Воздухотехнические характеристики:



Электрические характеристики	PF 6500 SL 1	
Номинальное напряжение	230 В	115 В
Диапазон напряжений	207 В ... 244 В	103 В ... 122 В
Частота	50 / 60 Гц	
Потребление мощности	64 / 80 Вт	
Номинальный ток	0,29 А	0,58 А
Рабочий цикл	100%	
Тип подключения	Пружинные клеммные соединения	

Механические характеристики:



Дополнительные характеристики	PF 6500 SL 1
Габаритные размеры	325 x 325 x 117 мм (Высота x Ширина x Глубина установки)
Конструкция	Термопластик (ABS-FR), самозатухающий, UL 94 V0
Защита от прикосновений	Согласно DIN 31001
Цвет	RAL 7035, RAL 7032
Степень защиты	IP 54 (EN 60529), при использовании согласно предписанию
Вес	3,75 кг (230 / 115 В)
* Допуск отклонения монтажного выреза	291 ± 1/0
Допуск к эксплуатации	UL-допуск см. Обзор вентиляторов с фильтром

Монтажный вырез:

