

Вентилятор с фильтром PF-1.000



PF-1.000

Для использования в различном оборудовании, например в медицинской технике, в ЭВМ, шкафах контроля и низковольтном оборудовании



Степень защиты



Щелк и готово!



Германский Мейд



Цвет



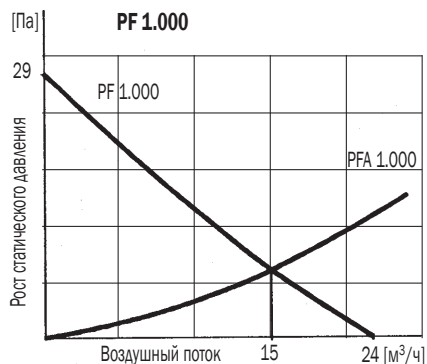
Монтаж без инструментов

Характеристики воздушного потока	PF-1.000
Фильтрующий элемент (стандартное качество)	150 гр/м ²
Свободная подача воздуха	24 м ³ /ч; 50 Гц / 28 м ³ /ч; 60 Гц
Мощность охлаждения (свободная подача)	8 Вт/К / 9 Вт/К
Подача воздуха в комбинации (вентилятор с фильтром + выпускной фильтр)	15 м ³ /ч; 50 Гц / 17 м ³ /ч; 60 Гц (PF-1.000 + PFA-1.000)
Мощность охлаждения (вентилятор с фильтром + выпускной фильтр)	5 Вт/К / 6 Вт/К (PF 1.000 + PFA 1.000)
Максимальное статическое давление (подача воздуха = 0 м ³ /ч)	29 Па
Эффективность фильтрации	73%
Класс эффективности фильтрующего материала	G 2 (DIN EN 779)
Уровень звукового давления (DIN 45 635)	39 дБ(A)
Рабочий цикл	100%

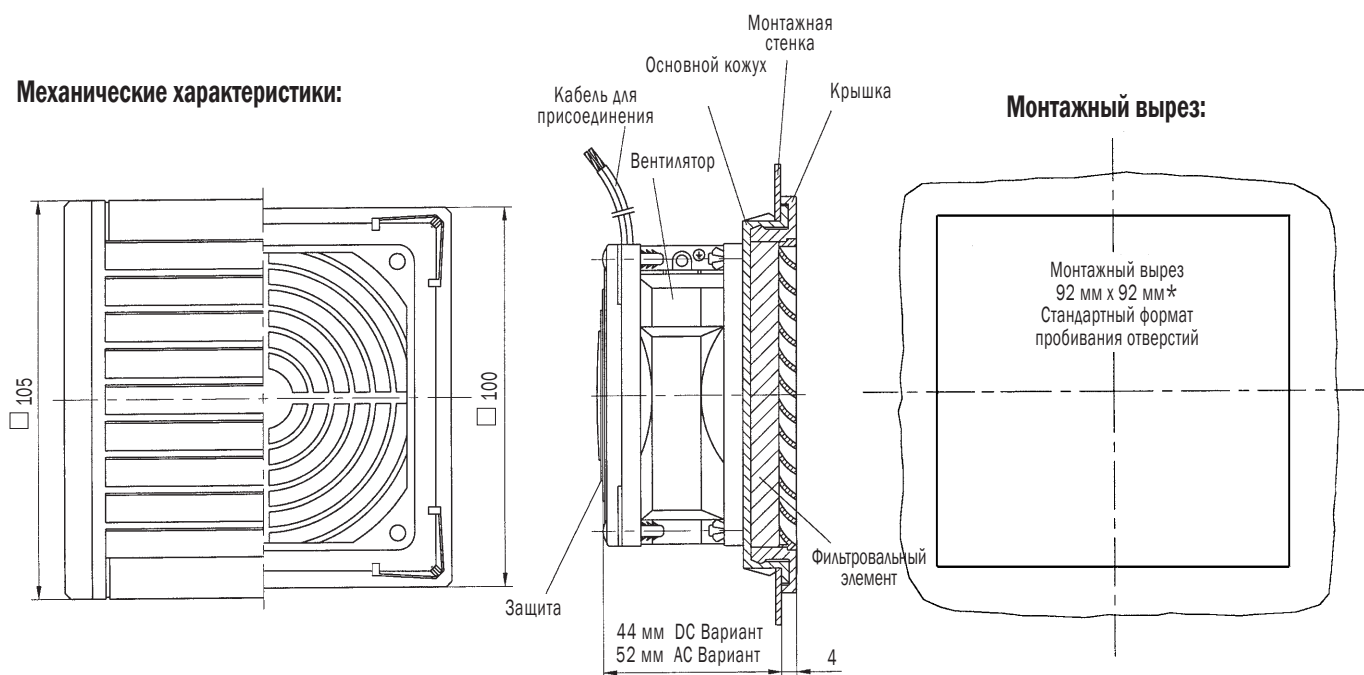
Технические характеристики	PF-1.000	
	AC	DC
Внешние габаритные размеры (Высота x Ширина x Глубина установки)	105 x 105 x 52	105 x 105 x 44
Тип подшипника	Подшипник скольжения	Шариковый подшипник
Положение при монтаже	Горизонтальное - вертикальное	любое
Конструкция	Корпус и защита из термопластика (PC-FR), самозатухающий, UL94V0	
Вес	0,60 кг	0,45 кг
Электробезопасность	Согласно DIN 31-001	
Цвет	RAL 7035, RAL-7032 или черный, прочие цвета по запросу	
Тип подключения	2 провода, длина 310 мм	

Электрические характеристики	PF-1.000				
	AC 50 Гц/-60-Гц		DC		
Номинальное напряжение	230 В	115 В	12 В	24 В	48 В
Диапазон напряжений	187 В ... 253 В	97 В ... 127 В	7 В ... 15 В	14 В ... 28 В	36 В ... 56 В
Потребление мощности	12 Вт / 11 Вт	12 Вт / 11 Вт	2,4 Вт	2,4 Вт	2,6 Вт

Технические данные воздушного потока:



Механические характеристики:



Дополнительные характеристики	AC	DC
Климатические характеристики		
Рабочая температура	- 10°C до + 60°C	- 20°C до + 60°C
Температура хранения	- 20°C до + 70°C	
Макс. относительная влажность воздуха	90%	
Степень защиты	IP-43 (ЕС 60529), при использовании согласно предписанию, не подходит для внешнего использования	
Базовая конфигурация	Стандартный фильтрующий элемент, руководство пользователя и руководство по установке	
Аксессуары	Нагреватель, нагреватель с вентилятором, термостат, см. Управление температурой	
Допуск к эксплуатации	Германский Lloyd (GL), UL- допуск см. Обзор вентиляторов с фильтром	
* Допуск отклонения монтажного выреза	92 ⁺¹ ₋₀	

Вентилятор с фильтром PF-2.000



PF-2.000

Для широкого спектра применения в электронике, а также в стандартных распределительных устройствах. Универсальность использования, благодаря большому выбору значений номинального напряжения

- Прокладка на вспененной основе



Степень защиты



Степень защиты



Щелк и готово!



Монтаж без инструментов



Цвет

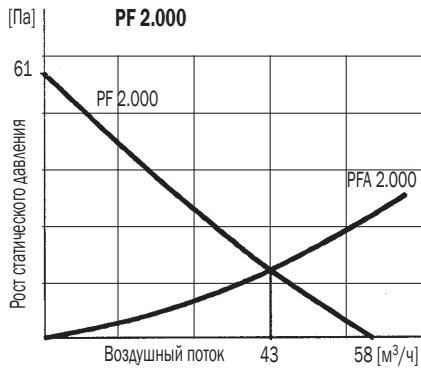
Характеристики воздушного потока	PF 2.000
Фильтрующий элемент *	150 гр/м ²
Свободная подача воздуха	58 м ³ /ч; 50 Гц / 65 м ³ /ч; 60 Гц
Мощность охлаждения (свободная подача)	19 Вт/К / 22 Вт/К
Подача воздуха в комбинации (вентилятор с фильтром + выпускной фильтр)	43 м ³ /ч; 50 Гц / 49 м ³ /ч; 60 Гц (PF 2.000 + PFA 2.000)
Мощность охлаждения (вентилятор с фильтром + выпускной фильтр)	14 Вт/К / 16 Вт/К (PF 2.000 + PFA 2.000)
Максимальное статическое давление (подача воздуха = 0 м ³ /ч)	61 Па
Эффективность фильтрации	73%
Класс эффективности фильтрующего материала	G 2 (DIN EN 779)
Уровень звукового давления (DIN 45 635)	49 дБ (A)
Рабочий цикл	100%

* стандартный фильтрующий элемент 150 гр/м² (другие 350 гр/м², 500 гр/м²)

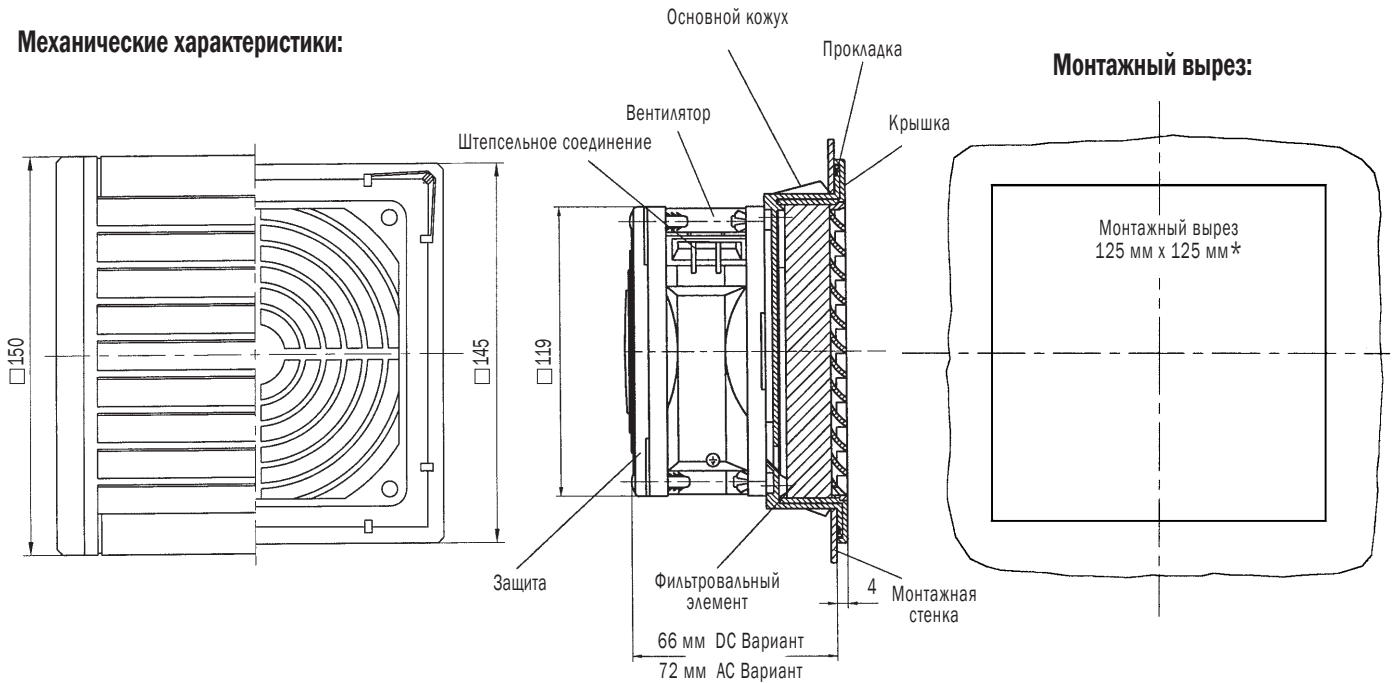
Технические характеристики	PF 2.000	
	AC	DC
Внешние габаритные размеры (Высота x Ширина x Глубина установки)	150 x 150 x 72	150 x 150 x 66
Тип подшипника	Подшипник скольжения	Шариковый подшипник
Положение при монтаже	Горизонтальное - вертикальное	произвольное
Конструкция	Корпус и защита из термoplastика (PC-FR), самозатухающий, UL94V0	
Вес	0,735 кг	0,385 кг
Электробезопасность	Согласно DIN 31-001	
Цвет	RAL 7035, RAL-7032 или черный, прочие цвета по запросу	
Тип подключения	Клемная планка	2 провода, длина 310 мм

Электрические характеристики	PF 2.000		
	AC 50 Гц/-60-Гц		DC
Номинальное напряжение	230 В	115 В	12 В, 24 В, 48 В
Диапазон напряжений	187 В ... 253 В	97 В ... 127 В	6 В ... 14 В, 18 В ... 30 В, 36 В ... 56 В
Потребление мощности	19 Вт / 18 Вт	20 Вт	5 Вт, 5 Вт, 5 Вт

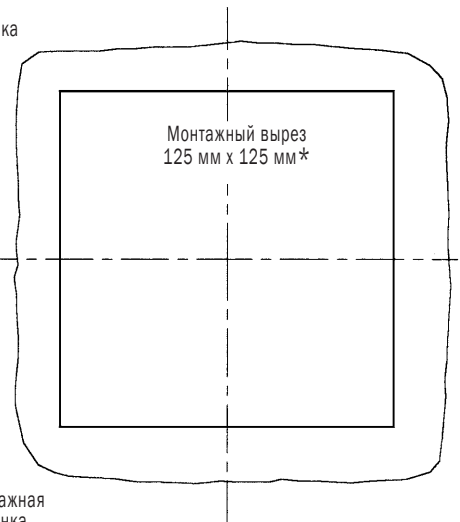
Технические данные воздушного потока:



Механические характеристики:



Монтажный вырез:



Дополнительные характеристики	AC	DC
Климатические характеристики		
Рабочая температура	- 10°C до + 55°C	- 20°C до + 55°C
Температура хранения	- 20°C до + 70°C	
Макс. относительная влажность воздуха	90%	
Степень защиты	IP-54 (ЕС 60529), при использовании согласно предписанию, не подходит для внешнего использования	
Базовая конфигурация	Стандартный фильтрующий элемент, руководство пользователя и руководство по установке	
Аксессуары	Нагреватель, нагреватель с вентилятором, термостат, см. Управление температурой	
* Допуск отклонения монтажного выреза	125 ⁺¹ ₀ для толщины материала до 2 мм 126 ⁺¹ ₀ для толщины материала > 2 мм ≤ 3 мм	
Допуск к эксплуатации	UL-допуск см. Обзор вентиляторов с фильтром	

Вентиляторы с фильтром PF 2.500, PF 3.000



PF 2.500

Для применений в среднем диапазоне мощности

PF 3.000

Размеры соответствуют PF 2.500, но с более мощным вентилятором

- Прокладка на вспененной основе (PF 2.500, PF 3.000)



Степень защиты



Степень защиты



AC



DC



Щелк и готово!



Совместимость монтажных вырезов



Германский Ллойд (PF-3000)



Монтаж без инструментов



Цвет

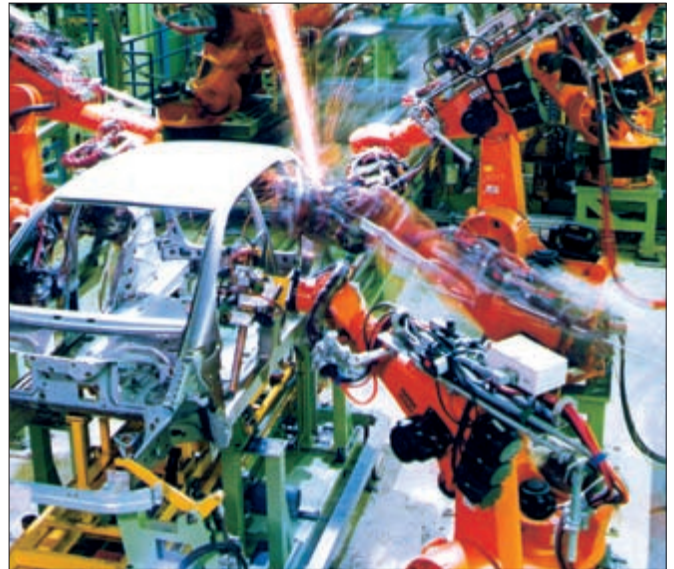
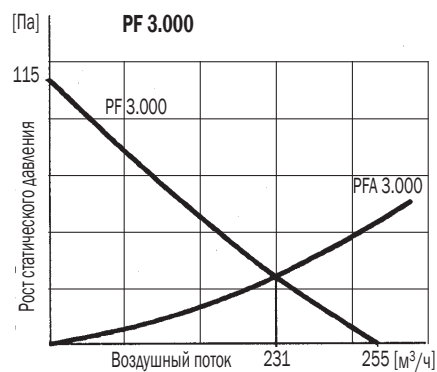
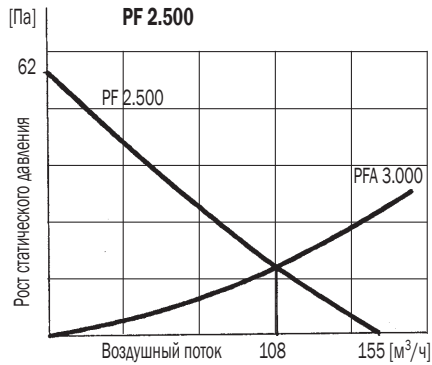
Характеристики воздушного потока	PF 2.500	PF 3.000
Фильтрующий элемент *	150 гр/м ²	150 гр/м ²
Свободная подача воздуха	155 м ³ /ч; 50 Гц / 170 м ³ /ч; 60 Гц	255 м ³ /ч; 50 Гц / 292 м ³ /ч; 60 Гц
Мощность охлаждения (свободная подача)	52 Вт/К / 57 Вт/К	85 Вт/К / 97 Вт/К
Подача воздуха в комбинации (вентилятор с фильтром + выпускной фильтр)	108 м ³ /ч; 50 Гц / 118 м ³ /ч; 60 Гц (PF 2.500 + PFA 3.000)	231 м ³ /ч; 50 Гц / 265 м ³ /ч; 60 Гц (PF 3.000 + PFA 3.000)
Мощность охлаждения (вентилятор с фильтром + выпускной фильтр)	36 Вт/К / 39 Вт/К (PF 3.000 + PFA 3.000)	77 Вт/К / 88 Вт/К (PF 3.000 + PFA 3.000)
Максимальное статическое давление (подача воздуха = 0 м ³ /ч)	62 Па	115 Па
Эффективность фильтрации	73%	
Класс эффективности фильтрующего материала	G 2 (DIN EN 779)	
Уровень звукового давления (DIN 45 635)	53 дБ (A)	55 дБ (A)
Рабочий цикл	100%	

* Стандартный фильтрующий элемент 150 гр/м² (другие 350 гр/м², 500 гр/м²)

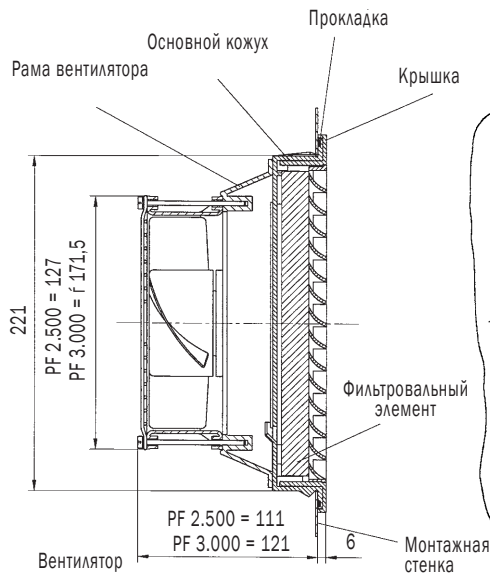
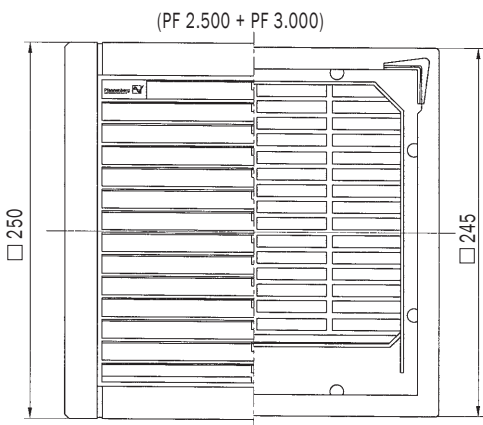
Технические характеристики	PF 2.500		PF 3.000	
	AC / DC		AC	DC
Внешние габаритные размеры (Высота x Ширина x Глубина установки)	250 x 250 x 111		250 x 250 x 121	
Тип подшипника	Шариковый подшипник			
Положение при монтаже	Любое, преимущественно горизонтальное направление воздуха			
Конструкция	Корпус и защита из термопластика (PC-FR), самозатухающий, UL94V0			
Вес	1,75 кг	1,75 кг	1,50 кг	
Электробезопасность	Согласно DIN 31-001			
Цвет	RAL 7035, RAL 7032 или черный, прочие цвета по запросу			
Тип подключения	Клеммная планка			

Электрические характеристики	PF 2.500					
	AC 50 Гц / 60 Гц		DC			
Номинальное напряжение	230 В	115 В	12 В	24 В	48 В	
Область функционирования	187 В ... 253 В	97 В ... 127 В	8 В ... 14 В	18 В ... 30 В	36 В ... 56 В	
Потребление мощности	18 Вт / 17 Вт	18 Вт / 17Вт	5 Вт	4,7 Вт	4,6 Вт	
	PF 3.000					
	AC 50 Гц / 60 Гц		DC			
Номинальное напряжение	400 В	230 В	115 В	12 В	24 В	48 В
Диапазон напряжений	360 В ... 440 В	187 В ... 253 В	97 В ... 127 В	8 В ... 15 В	18 В ... 30 В	36 В ... 56 В
Потребление мощности	41 Вт / 38 Вт	45 Вт / 39 Вт	40 Вт	12 Вт	18 Вт	17 Вт

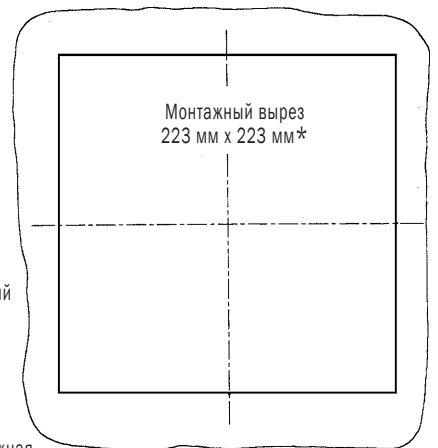
Технические данные воздушного потока:



Механические характеристики:



Монтажный вырез:



Дополнительные характеристики	AC	DC
Климатические характеристики		
Рабочая температура	- 10°С до + 55°С	- 20°С до + 55°С
Температура хранения	- 20°С до + 70°С	
Макс. относительная влажность воздуха	90%	
Степень защиты	IP-54 (EC 60529), при использовании согласно предписанию, не подходит для внешнего использования	
Базовая конфигурация	Стандартный фильтрующий элемент, руководство пользователя и руководство по установке	
Аксессуары	Нагреватель, нагреватель с вентилятором, термостат, см. Управление температурой	
Допуск к эксплуатации	PF3.000 Германский Ллойд (GL), UL- допуск см. Обзор вентиляторов с фильтром	
* Допуск отклонения монтажного выреза	223 \pm 1/0 для толщины материала до 2 мм 224 \pm 1/0 для толщины материала > 2-мм ≤ 3 мм	

Вентиляторы с фильтром PF 5.000, PF 6.000, PF 7.000



PF 5.000

Для применения в устройствах большого размера, где имеется повышенное выделение тепла

PF 6.000 / PF 7.000

Для больших устройств с критическими значениями выделения тепла, где необходимо также соблюдение степени защиты IP

- Встроенная прокладка на вспененной основе

**Монтажный
вырез для вентиляторов
серии PF совместим с
охлаждающим устройством
DTFI**



Степень защиты



Степень защиты



Щелк и готово!



Совместимость
монтажных
вырезов



Монтаж без
инструментов



Цвет

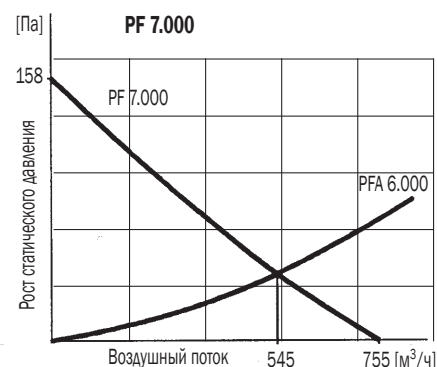
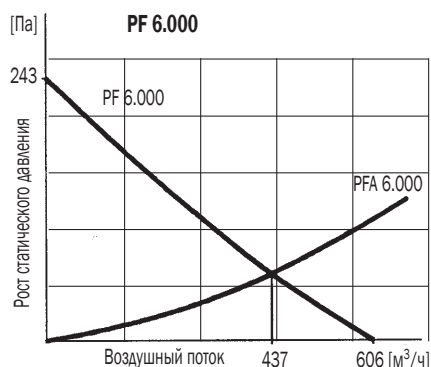
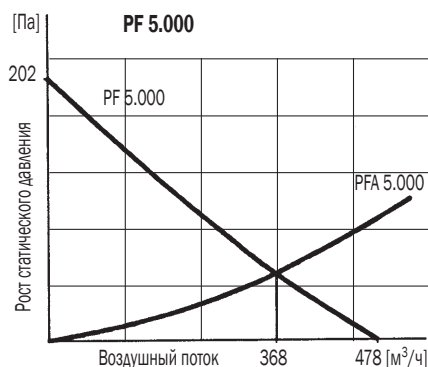
Характеристики воздушного потока	PF 5.000	PF 6.000	PF 7.000
Фильтрующий элемент *	150 гр/м ²	150 гр/м ²	150 гр/м ²
Свободная подача воздуха	478 м ³ /ч; 50 Гц / 550 м ³ /ч; 60 Гц	606 м ³ /ч; 50 Гц / 647 м ³ /ч; 60 Гц	755 м ³ /ч; 50 Гц / 830 м ³ /ч; 60 Гц
Мощность охлаждения (свободная подача)	159 Вт/К / 183 Вт/К	201 Вт/К / 215 Вт/К	245 Вт/К / 277 Вт/К
Подача воздуха в комбинации (вентилятор с фильтром + выпускной фильтр)	368 м ³ /ч; 50 Гц / 423 м ³ /ч; 60 Гц (PF 5.000 + PFA 6.000)	437 м ³ /ч; 50 Гц / 476 м ³ /ч; 60 Гц (PF 6.000 + PFA 6.000)	545 м ³ /ч; 50 Гц / 626 м ³ /ч; 60 Гц (PF 7.000 + PFA 6.000)
Мощность охлаждения (вентилятор с фильтром + выпускной фильтр)	122 Вт/К / 141 Вт/К (PF 5.000 + PFA 6.000)	145 Вт/К / 155 Вт/К (PF 6.000 + PFA 6.000)	175 Вт/К / 202 Вт/К (PF 7.000 + PFA 6.000)
Максимальное статическое давление (подача воздуха = 0 м ³ /ч)	202 Па	243 Па	158 Па
Эффективность фильтрации	73%		
Класс эффективности фильтрующего материала	G 2 (DIN EN 779)		
Уровень звукового давления (DIN 45 635)	69 дБ (A)	71 дБ (A)	72 дБ (A)
Рабочий цикл	100%		

* стандартный фильтрующий элемент 150 гр/м² (другие 350 гр/м², 500 гр/м²)

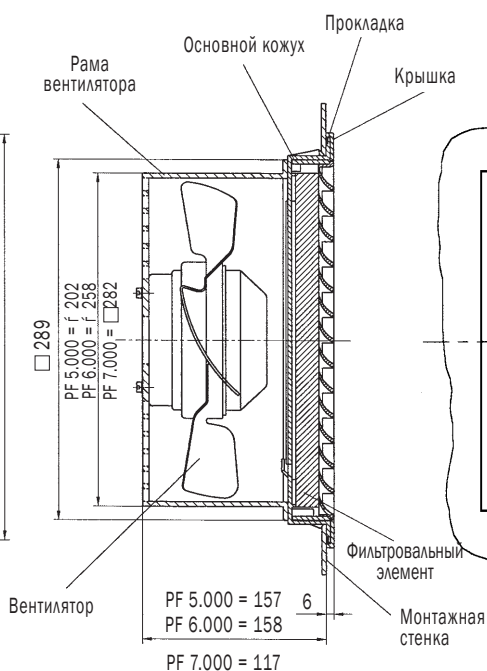
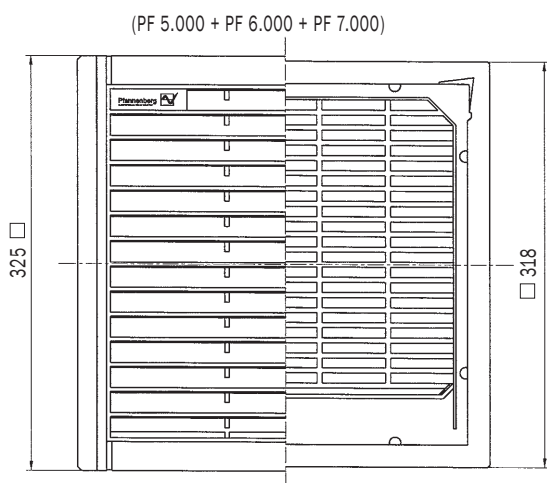
Технические характеристики	PF 5.000	PF 6.000	PF 7.000
Внешние габаритные размеры (Высота x Ширина x Глубина установки)	325 x 325 x 157	325 x 325 x 158	325 x 325 x 117
Тип подшипника	Шариковый подшипник		
Положение при монтаже	Произвольное, преимущественно горизонтальное направление		
Конструкция	Корпус и защита из термопластика (PC-FR), самозатухающий, UL94V0		
Вес	3,0 кг	3,5 кг	3,55 кг
Электробезопасность	Согласно DIN 31-001		
Цвет	RAL 7035, RAL 7032, прочие цвета по запросу		
Тип подключения	Клеммная планка		

Электрические характеристики	AC 50 Гц / 60 Гц							
	PF 5.000		PF 6.000			PF 7.000		
Номинальное напряжение	230 В	115 В	400 В / 3 фаз	230 В	115 В	230 В	115 В	400 В / 3 фаз
Диапазон напряжений	190 ... 253 В	103 ... 127 В	360 ... 440 В	190 ... 253 В	97 ... 127 В	190 ... 253 В	97 ... 127 В	360 ... 440 В
Потребление мощности	74 Вт	82 Вт	110 / 160 Вт	165 Вт	110 / 155 Вт	127 / 195 Вт	120 / 165 Вт	106 / 145 Вт

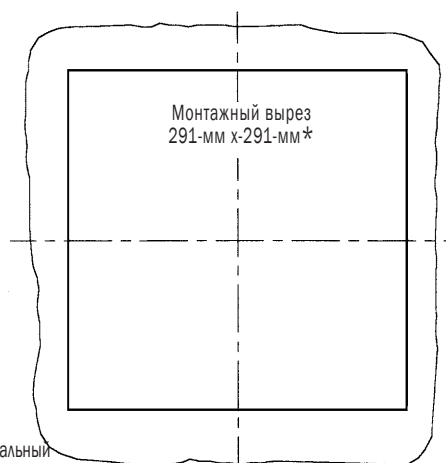
Технические данные воздушного потока:



Механические характеристики:



Монтажный вырез:



Дополнительные характеристики	PF 5.000	PF 6.000	PF 7.000
Климатические характеристики			
Рабочая температура		- 10 °C до + 55 °C	
Температура хранения		- 20 °C до + 70 °C	
Макс. относительная влажность воздуха		90%	
Степень защиты	IP-54 (EC 60529), при использовании согласно предписанию, не подходит для внешнего использования		
Базовая конфигурация	Стандартный фильтрующий элемент, руководство пользователя и руководство по установке		
Аксессуары	Нагреватель, нагреватель с вентилятором, термостат, см. Управление температурой		
* Допуск отклонения монтажного выреза	291 $\pm \frac{1}{0}$ для толщины материала до 2 мм 292 $\pm \frac{1}{0}$ для толщины материала > 2-мм ≤ 3 мм		
Допуск к эксплуатации	UL-допуск см. Обзор вентиляторов с фильтром		