

## распределительные шкафы

### Plexo

пыле- и влагозащищенные IP 55-5



017 46

017 42

017 38

017 32

Самозатухание при 750°C (5 с) в соответствии со стандартами NF C 20 - 455 для общественных зданий

Класс II, температура – от - 20°C до + 70°C

#### Упак. Кат. № **Защитные коробки клеммников**

Корпус и крышка из самозатухающего материала. Уплотнительные крышки для винтов Кат. № 017 68 Возможно использование замка и ключа Кат. № 017 65

Упак.	Кат. №	Емкость в модулях 17,5 мм	Количество рядов
1	017 32	2 (+1)	1
1	017 34	4	1
1	017 36	6	1
1	017 38	8 (+1)	1

#### **Шкафы на 12 модулей в ряд**

Расстояние между рядами 125 мм  
Корпус и крышка из самозатухающего материала  
Уплотнительные крышки для винтов Кат. № 017 68  
Возможно использование замка и ключа Кат. № 017 66

Упак.	Кат. №	Емкость в модулях 17,5 мм	Количество рядов
1	017 41	12 + 1	1
1	017 42	24 + 2	2
1	017 43	36 + 3	3

#### **Шкафы на 18 модулей в ряд**

Расстояние между рядами 150 мм  
Возможно установить автоматические силовые выключатели DPX до 125 А со вспомогательными устройствами  
Корпус и крышка из самозатухающего материала  
Уплотнительные крышки для винтов Кат. № 017 68  
Возможно использование замка и ключа Кат. № 017 66

Упак.	Кат. №	Емкость в модулях 17,5 мм	Количество рядов
1	017 45	36	2
1	017 46	54	3

#### **Аксессуары**

10	017 56	Изолирующая втулка для вводов PG 16
1	017 65	Замок и ключ для шкафов Кат. № 017 32 - 017 38
1	017 66	Замок и ключ для шкафов Кат. № 017 41 - 017 46
1	017 67	Вспомогательное устройство для объединения двух шкафов и сохранения степени защиты IP 55 Кат. № 017 42 и 017 46
1	017 68	Набор 2-х уплотнительных крышек
1	017 69	Кронштейны для крепления на стену
5	017 71	Суппорт для клеммных колодок в щит на 12/18 модулей

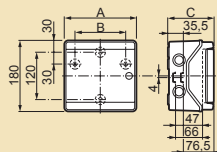


## распределительные шкафы

### Plexo

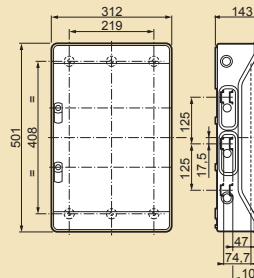
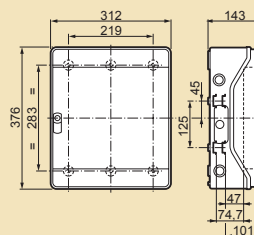
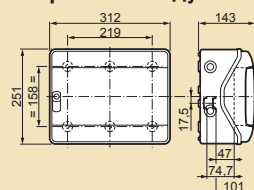
пыле- и влагозащищенные IP 55-5

#### ■ Размеры

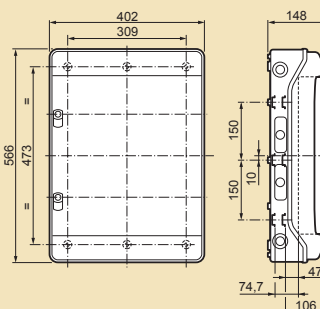
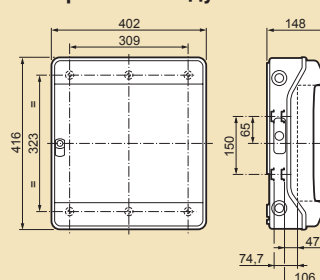


	A	B	C
017 32	124	72	108
017 34	142	90	115
017 36	178	126	115
017 38	232	180	115

#### Шкафы на 12 модулей



#### Шкафы на 18 модулей



#### ■ Количество отверстий

Кат. №	Калибр уплотнительной втулки (мм)						
	11-16	16	16-21	21	21-29	16-21-29	21-29-36
	Диаметр отверстий, (мм)						
	19-23	23	23-29	29	29-38	23-29-38	29-38-48
017 32	-	1	-	1	-	-	-
017 34	-	2	1	-	-	-	-
017 36	2	2	1	-	-	-	-
017 38	2	-	2	-	1	-	-
017 41/42/43	7	7	1	-	2	-	-
017 45/46	8	8	2	-	2	-	1