

## розетки до 20 А, специальные суппорты, зуммеры и звонки



044 05  
Пример установки:  
устройства управления



041 13



042 45

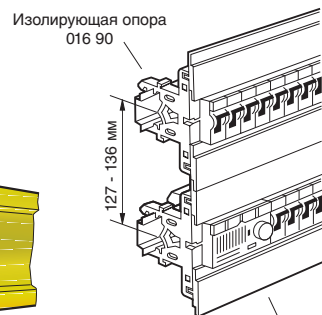
## защитные экраны и установочные рейки



016 90



374 07



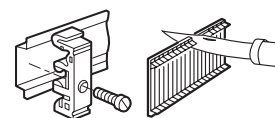
Защитный экран ряда клеммников

Упак.	Кат. №	Розетки до 20 А		Модулей по 17,5 мм
10	042 85	Возможно подключение гребенками 10 / 16 А - 250 В~ 2 К + 3 немецкий стандарт <sup>(1)</sup>		2,5
10	044 40	<b>Разделительная перегородка</b> Устанавливается между двумя устройствами Обеспечивает целое число модулей, позволяет использовать гребенки и подводить кабель к устройству		0,5
10	044 05	<b>Специальные суппорты</b> Для монтажа устройств управления и сигнализации Отверстие Ø 22,5 мм		3
10	044 06	Используется как крышка для другого оборудования (например, выключатель)		3
10	748 72	<b>Суппорт для модулей Mosaic</b> Для установки 2-модульных механизмов Mosaic		46,3
10	041 07	<b>Зуммеры и звонки</b> Отвечают NF С 61 730 Переменный ток – 50-60 Гц		1
10	041 13	<b>Звонки IP 30</b> Напряжение (В)   Мощность (ВА)   Потребл. тока (мА)   Модулей по 17,5 мм		1
10	041 13	<b>Зуммеры IP 30</b> 230   4   20   1		1

Упак.	Кат. №	Лицевые панели	
10	Св.-серый 016 90	Обеспечивает защиту кабелей и зажимов в модульных устройствах, встраиваемых в шкафы (Atlantic или Marina)	
5	016 91	<b>Изолирующая опора</b> Защелкивается на рейку EN 50 022	
10	374 02	<b>Лицевые панели</b> Ширина 45 мм - Длина 1 м	
10	374 04	Защелкивается на опору Кат. № 016 90	
10	374 07	<b>Установочные рейки</b> 2 м - Рейка EN 50 035	
10	389 71	2 м - Рейка EN 50 022 - глубина 7,5 мм	
10	389 71	2 м - Рейка EN 50 022 - глубина 15 мм	
10	389 71	2 м - Рейка С-образного сечения	
10	044 16	<b>Адаптеры для монтажа на рейку</b> Захваты шириной 10 мм - нарезное отверстие Под винт Ø 4 мм	
10	044 17	Захваты шириной 17,5 мм ненарезное отверстие Ø 3,8 мм Поставляются с крепежными винтами Ø 3,5 мм. Длина 13 мм	
100	364 78	<b>Адаптеры для монтажа на рейках</b> Для винтов Ø 4 мм	
100	364 79	Для винтов Ø 6 мм	
20	Св.-серый 016 54	<b>Заглушки</b> 6,5 модулей	



044 16



364 78

364 79