

таблица селективности MCCBs/MCCBs

МССВс вышестоящий

МССВс ниже-
стоящий

In (A)	DPX 125 (25 kA) DPX 125 (36 kA)				DPX 160 DPX-H 160				DPX 250 ER DPX-H 250 ER		DPX 250 DPX-H 250 DPX-L 250				DPX 250 DPX-H 250 DPX-L 250 Электронный расцепитель						
	40	63	100	125	40	63	100	160	160	250	63	100	160	250	40	63	100	160	250		
DPX-E 125 (16 kA)	16	0.8	1	1.2	1.2		0.6	1	1.6	1.6	2.5	0.6	1	1.6	2.5	3.5	3.5	3.5	3.5	3.5	
	25	0.8	1	1.2	1.2			1	1.6	1.6	2.5		1	1.6	2.5	3.5	3.5	3.5	3.5	3.5	
	40		1	1.2	1.2			1	1.6	1.6	2.5		1	1.6	2.5		3.5	3.5	3.5	3.5	
	63			1.2	1.2				1.6	1.6	2.5			1.6	2.5			3.5	3.5	3.5	
	100								1.6	1.6	2.5			1.6	2.5					3.5	3.5
DPX 125 (25 kA)	16	0.8	1	1.2	1.2		0.6	1	1.6	1.6	2.5	0.6	1	1.6	2.5	3.5	3.5	3.5	3.5	3.5	
	25	0.8	1	1.2	1.2			1	1.6	1.6	2.5		1	1.6	2.5	3.5	3.5	3.5	3.5	3.5	
	40		1	1.2	1.2			1	1.6	1.6	2.5		1	1.6	2.5		3.5	3.5	3.5	3.5	
	63			1.2	1.2				1.6	1.6	2.5			1.6	2.5			3.5	3.5	3.5	
	100								1.6	1.6	2.5			1.6	2.5					3.5	3.5
DPX 125 (36 kA)	16	0.8	1	1.2	1.2		0.6	1	1.6	1.6	2.5	0.6	1	1.6	2.5	3.5	3.5	3.5	3.5	3.5	
	25	0.8	1	1.2	1.2			1	1.6	1.6	2.5		1	1.6	2.5	3.5	3.5	3.5	3.5	3.5	
	40		1	1.2	1.2			1	1.6	1.6	2.5		1	1.6	2.5		3.5	3.5	3.5	3.5	
	63			1.2	1.2				1.6	1.6	2.5			1.6	2.5			3.5	3.5	3.5	
	100								1.6	1.6	2.5			1.6	2.5					3.5	3.5
DPX 160 (25 kA)	25					0.4	0.6	1	1.6	1.6	2.5	0.6	1	1.6	2.5	3.5	3.5	3.5	3.5	3.5	
	40						0.6	1	1.6	1.6	2.5	0.6	1	1.6	2.5		3.5	3.5	3.5	3.5	
	63							1	1.6	1.6	2.5		1	1.6	2.5			3.5	3.5	3.5	
	100								1.6	1.6	2.5			1.6	2.5					3.5	3.5
	160								1.6	1.6	2.5			1.6	2.5						3.5
DPX 160 (36 kA)	25					0.4	0.6	1	1.6	1.6	2.5	0.6	1	1.6	2.5	3.5	3.5	3.5	3.5	3.5	
	40						0.6	1	1.6	1.6	2.5	0.6	1	1.6	2.5		3.5	3.5	3.5	3.5	
	63							1	1.6	1.6	2.5		1	1.6	2.5			3.5	3.5	3.5	
	100								1.6	1.6	2.5			1.6	2.5					3.5	3.5
	160								1.6	1.6	2.5			1.6	2.5						3.5
DPX-H 160 (50 kA)	25					0.4	0.6	1	1.6	1.6	2.5	0.6	1	1.6	2.5	3.5	3.5	3.5	3.5	3.5	
	40						0.6	1	1.6	1.6	2.5	0.6	1	1.6	2.5		3.5	3.5	3.5	3.5	
	63							1	1.6	1.6	2.5		1	1.6	2.5			3.5	3.5	3.5	
	100								1.6	1.6	2.5			1.6	2.5					3.5	3.5
	160								1.6	1.6	2.5			1.6	2.5						3.5
DPX 250 ER (25 kA)	25									1.6	2.5	0.6	1	1.6	2.5	3.5	3.5	3.5	3.5	3.5	
	40									1.6	2.5	0.6	1	1.6	2.5		3.5	3.5	3.5	3.5	
	63									1.6	2.5		1	1.6	2.5			3.5	3.5	3.5	
	100									1.6	2.5			1.6	2.5					3.5	3.5
	160										2.5				2.5						
DPX 250 ER (36 kA)	25									1.6	2.5	0.6	1	1.6	2.5	3.5	3.5	3.5	3.5	3.5	
	40									1.6	2.5	0.6	1	1.6	2.5		3.5	3.5	3.5	3.5	
	63									1.6	2.5		1	1.6	2.5			3.5	3.5	3.5	
	100									1.6	2.5			1.6	2.5					3.5	3.5
	160										2.5				2.5						
DPX-H 250 ER (50 kA)	25									1.6	2.5	0.6	1	1.6	2.5	3.5	3.5	3.5	3.5	3.5	
	40									1.6	2.5	0.6	1	1.6	2.5		3.5	3.5	3.5	3.5	
	63									1.6	2.5		1	1.6	2.5			3.5	3.5	3.5	
	100									1.6	2.5			1.6	2.5					3.5	3.5
	160										2.5				2.5						

T: абсолютная селективность до откл. способности по IEC 60947-2

	DPX 630 DPX-H 630 DPX-L 630					DPX 630 DPX-H 630 DPX-L 630				Электронн. расцепитель					DPX 1 250 DPX-H 1 250 DPX-L 1 250					DPX 1 600 S1 DPX-H 1 600 S1				DPX 1 600 Sg DPX-H 1 600 Sg			
	250	320	400	500	630	160	250	400	630	500	630	800	1 000	1 250	630	800	1 250	1 600	630	800	1 250	1 600					
	6	6	6	6	8	T	T	T	T	T	T	T	T	T	T	T	T	T	T	T	T	T					
	6	6	6	6	8	T	T	T	T	T	T	T	T	T	T	T	T	T	T	T	T	T					
	6	6	6	6	8	6	6	6	6	T	T	T	T	T	T	T	T	T	T	T	T	T					
	6	6	6	6	8	6	6	6	6	T	T	T	T	T	T	T	T	T	T	T	T	T					
	4	4	4	6	8	6	6	6	6	T	T	T	T	T	T	T	T	T	T	T	T	T					
	4	4	4	6	8	6	6	6	6	T	T	T	T	T	T	T	T	T	T	T	T	T					
	6	6	6	6	8	8	8	8	8	T	T	T	T	T	T	T	T	T	T	T	T	T					
	6	6	6	6	8	8	8	8	8	T	T	T	T	T	T	T	T	T	T	T	T	T					
	6	6	6	6	8	6	6	6	6	T	T	T	T	T	T	T	T	T	T	T	T	T					
	6	6	6	6	8	6	6	6	6	T	T	T	T	T	T	T	T	T	T	T	T	T					
	4	4	4	6	8	6	6	6	6	T	T	T	T	T	T	T	T	T	T	T	T	T					
	4	4	4	6	8	6	6	6	6	T	T	T	T	T	T	T	T	T	T	T	T	T					
	6	6	6	6	8	8	8	8	8	12	12	12	12	12	12	12	T	T	T	T	T	T					
	6	6	6	6	8	8	8	8	8	12	12	12	12	12	12	12	T	T	T	T	T	T					
	6	6	6	6	8	6	6	6	6	12	12	12	12	12	12	12	T	T	T	T	T	T					
	6	6	6	6	8	6	6	6	6	12	12	12	12	12	12	12	T	T	T	T	T	T					
	4	4	4	6	8	6	6	6	6	12	12	12	12	12	12	12	T	T	T	T	T	T					
	4	4	4	6	8	6	6	6	6	12	12	12	12	12	12	12	T	T	T	T	T	T					
	2.5	3.2	4	5	6.3	8	8	8	8	T	T	T	T	T	T	T	T	T	T	T	T	T					
	2.5	3.2	4	5	6.3	8	8	8	8	T	T	T	T	T	T	T	T	T	T	T	T	T					
	2.5	3.2	4	5	6.3	6	6	6	6	T	T	T	T	T	T	T	T	T	T	T	T	T					
	2.5	3.2	4	5	6.3	6	6	6	6	T	T	T	T	T	T	T	T	T	T	T	T	T					
	2.5	3.2	4	5	6.3		6	6	6	T	T	T	T	T	T	T	T	T	T	T	T	T					
	2.5	3.2	4	5	6.3	8	8	8	8	T	T	T	T	T	T	T	T	T	T	T	T	T					
	2.5	3.2	4	5	6.3	8	8	8	8	T	T	T	T	T	T	T	T	T	T	T	T	T					
	2.5	3.2	4	5	6.3	6	6	6	6	T	T	T	T	T	T	T	T	T	T	T	T	T					
	2.5	3.2	4	5	6.3	6	6	6	6	T	T	T	T	T	T	T	T	T	T	T	T	T					
	2.5	3.2	4	5	6.3		6	6	6	T	T	T	T	T	T	T	T	T	T	T	T	T					
	2.5	3.2	4	5	6.3	8	8	8	8	12	12	12	12	12	12	12	T	T	T	T	T	T					
	2.5	3.2	4	5	6.3	8	8	8	8	12	12	12	12	12	12	12	T	T	T	T	T	T					
	2.5	3.2	4	5	6.3	6	6	6	6	12	12	12	12	12	12	12	T	T	T	T	T	T					
	2.5	3.2	4	5	6.3	6	6	6	6	12	12	12	12	12	12	12	T	T	T	T	T	T					
	2.5	3.2	4	5	6.3		6	6	6	T	T	T	T	T	T	T	T	T	T	T	T	T					
		3.2	4	5	6.3			6	6	T	T	T	T	T	T	T	T	T	T	T	T	T					
	2.5	3.2	4	5	6.3	8	8	8	8	T	T	T	T	T	T	T	T	T	T	T	T	T					
	2.5	3.2	4	5	6.3	8	8	8	8	T	T	T	T	T	T	T	T	T	T	T	T	T					
	2.5	3.2	4	5	6.3	6	6	6	6	T	T	T	T	T	T	T	T	T	T	T	T	T					
	2.5	3.2	4	5	6.3	6	6	6	6	T	T	T	T	T	T	T	T	T	T	T	T	T					
	2.5	3.2	4	5	6.3		6	6	6	T	T	T	T	T	T	T	T	T	T	T	T	T					
		3.2	4	5	6.3			6	6	12	12	12	12	12	12	12	T	T	T	T	T	T					

таблица селективности МССВs/МССВs (продолжение)

МССВs ниже- стоящий		МССВs вышестоящий																		
		DPX-E 125 DPX 125 (25 kA) DPX 125 (36 kA)				DPX 160 DPX-H 160				DPX 250 ER DPX-H 250 ER		DPX 250 DPX-H 250 DPX-L 250				DPX 250 DPX-H 250 Электронный расцепитель DPX-L 250				
		40	63	100	125	40	63	100	160	160	250	63	100	160	250	40	63	100	160	250
DPX 250 DPX-H 250 DPX-L 250	In (A)	25																		
	25											0.6	1	1.6	2.5	3.5	3.5	3.5	3.5	3.5
	40											0.6	1	1.6	2.5		3.5	3.5	3.5	3.5
	63												1	1.6	2.5			3.5	3.5	3.5
	100													1.6	2.5				3.5	3.5
	160														2.5					3.5
Электронный расцепитель	250																			
	40															0.63	1	1.6	2.5	
	63																1	1.6	2.5	
	100																	1.6	2.5	
	160																		2.5	
DPX-H 250 DPX-L 250 Электронный расцепитель	250																			
	40															0.63	1	1.6	2.5	
	63																1	1.6	2.5	
	100																	1.6	2.5	
	160																		2.5	
DPX 630	250																			
	320																			
	400																			
	500																			
	630																			
DPX-H 630 DPX-L 630	250																			
	320																			
	400																			
	500																			
	630																			
DPX 630 Электронный расцепитель	160																			
	250																			
	400																			
	630																			
DPX-H 630 Электронный расцепитель	160																			
	250																			
	400																			
	630																			
DPX 1250	500																			
	630																			
	800																			
	1 000																			
	1 250																			
DPX-H/L 1250	500																			
	630																			
	800																			
	1 000																			
	1 250																			
DPX 1600 S1 DPX-H 1600 S1	630																			
	800																			
	1 250																			
DPX 1600 Sg DPX-H 1600 Sg	630																			
	800																			
	1 250																			

T: абсолютная селективность до откл. способности по IEC 60947-2

DPX 630 DPX-H 630 DPX-L 630					DPX 630 DPX-H 630 DPX-L 630				Электронн. расцепитель					DPX 1 250 DPX-H 1 250 DPX-L 1 250					DPX 1 600 S1 DPX-H 1 600 S1				DPX 1 600 S2 DPX-H 1 600 S2			
250	320	400	500	630	160	250	400	630	500	630	800	1 000	1 250	630	800	1 250	1 600	630	800	1 250	1 600					
2.5	3.2	4	5	6.3	8	8	8	8	12	12	12	12	12	12	12	T	T	T	T	T	T					
2.5	3.2	4	5	6.3	8	8	8	8	12	12	12	12	12	12	12	T	T	T	T	T	T					
2.5	3.2	4	5	6.3	6	8	8	8	12	12	12	12	12	12	12	T	T	T	T	T	T					
2.5	3.2	4	5	6.3	6	8	8	8	12	12	12	12	12	12	12	T	T	T	T	T	T					
		4	5	6.3	8	8	8	8	12	12	12	12	12	12	12	T	T	T	T	T	T					
		4	5	6.3	6	6	6	6	12	12	12	12	12	12	12	T	T	T	T	T	T					
		4	5	6.3	6	6	6	6	12	12	12	12	12	12	12	T	T	T	T	T	T					
		4	5	6.3		6	6	6	12	12	12	12	12	12	12	T	T	T	T	T	T					
		4	5	6.3			6	6	12	12	12	12	12	12	12	T	T	T	T	T	T					
	3.2	4	5	6.3			6	6	12	12	12	12	12	12	12	T	T	T	T	T	T					
	3.2	4	5	6.3	8	8	8	8	12	12	12	12	12	12	12	T	T	T	T	T	T					
	3.2	4	5	6.3	6	6	6	6	12	12	12	12	12	12	12	T	T	T	T	T	T					
	3.2	4	5	6.3	6	6	6	6	12	12	12	12	12	12	12	T	T	T	T	T	T					
	3.2	4	5	6.3		6	6	6	12	12	12	12	12	12	12	T	T	T	T	T	T					
	3.2	4	5	6.3			6	6	12	12	12	12	12	12	12	T	T	T	T	T	T					
		4	5	6.3			6	6	12	12	12	12	12	12	12	10	T	T	T	T	T					
			5	6.3				6	12	12	12	12	12	12	12	10	T	T	T	T	T					
				6.3																						
	3.2	4	5	6.3			6	6	12	12	12	12	12	12	12	T	T	T	T	T	T					
		4	5	6.3			6	6	12	12	12	12	12	12	12	T	T	T	T	T	T					
			5	6.3				6	12	12	12	12	12	12	12	T	T	T	T	T	T					
				6.3																						
				6.3		5	5	5	5	6.3	8	6	8	12	12	T	T	T	T	T	T					
				6.3			5	5	5	6.3	8	6	8	12	12	T	T	T	T	T	T					
				6.3				5	5	6.3	8	6	8	12	12	T	T	T	T	T	T					
				6.3							8	6	8		12	T	T		T	T	T					
				6.3		5	5	5	5	6.3	8	6	8	12	12	T	T	T	T	T	T					
				6.3			5	5	5	6.3	8	6	8	12	12	T	T	T	T	T	T					
				6.3				5	5	6.3	8	6	8	12	12	T	T	T	T	T	T					
											8	6	8		12	T	T		T	T	T					
											5	8		7.5	12	12	T	T	T	T	T					
												8		7.5		12	T	T		T	T					
																T	T			T	T					
																	T	T			T					
																		T	T		T					
																					T					
																12	20	20		20	20	20				
																	20	20		20	20					
																		20			20					
																12	20	20		20	20	20				
																	20	20		20	20	20				
																		20				20				

таблица селективности

MCCBs/MCBs

MCCBs вышестоящий

MCCBs нижестоящий	In (A)	DPX 125				DPX 160			DPX 250 ER		DPX/H/L 250			
		40 A	63 A	100 A	125 A	63 A	100 A	160 A	160 A	250 A	63 A	100 A	160 A	250 A
DX 6 000 10 kA DX-h 10 000 25 kA Тип C	1-4 A	T	T	T	T	T	T	T	T	T	T	T	T	T
	6 A	6 000	6 000	T	T	T	T	T	T	T	6 000	T	T	T
	10 A	5 000	5 000	7 500	7 500	5 000	T	T	T	T	5 000	T	T	T
	13 A	4 000	4 000	6 000	6 000	5 000	T	T	T	T	4 000	T	T	T
	16 A	4 000	4 000	6 000	6 000	4 000	T	T	T	T	4 000	T	T	T
	20 A	3 000	3 000	5 000	5 000	4 000	8 000	T	T	T	4 000	8 000	T	T
	25 A	3 000	3 000	4 500	4 500	3 000	6 000	8 500	8 500	T	3 000	6 000	T	T
	32 A		2 000	4 000	4 000	2 000	5 000	7 000	7 000	T	2 000	5 000	T	T
	40 A		2 000	3 000	3 000	2 000	4 000	6 000	6 000	T	2 000	5 000	T	T
	50 A			3 000	3 000		4 000	5 500	5 500	7 000		4 000	8 000	T
	63 A			3 000	3 000		3 000	5 000	5 000	6 000		4 000	8 000	T
	80 A				2 000		2 500	5 000	5 000	6 000			8 000	T
	100 A							4 000	4 000	5 000			7 500	T
125 A								2 000	2 000	3 000			3 000	8 000
DX-D 6 000 Тип D	1-4 A	T	T	T	T	T	T	T	T	T	T	T	T	T
	6 A	6 000	6 000	T	T	4 000	T	T	T	T	6 000	T	T	T
	10 A	5 000	5 000	7 500	7 500	4 000	T	T	T	T	5 000	T	T	T
	13 A	4 000	4 000	6 000	6 000	4 000	T	T	T	T	4 000	T	T	T
	16 A	4 000	4 000	6 000	6 000	3 500	6 000	T	T	T	4 000	T	T	T
	20 A	3 000	3 000	5 000	5 000	3 500	6 000	T	T	T	4 000	8 000	T	T
	25 A	3 000	3 000	4 500	4 500	2 500	5 500	8 500	8 500	T	3 000	6 000	T	T
	32 A		2 000	4 000	4 000	2 500	5 000	7 000	7 000	T	2 000	5 000	T	T
	40 A		2 000	3 000	3 000	2 000	4 500	6 000	6 000	T	2 000	5 000	T	T
	50 A			3 000	3 000		3 500	5 000	5 500	T		4 000	8 000	T
	63 A			3 000	3 000		3 500	5 000	5 000	6 000		4 000	8 000	T
	80 A				1 500			4 000	4 000	5 000			7 000	T
	100 A							3 000	3 000	4 000			6 500	T
125 A							1 500	1 500	2 000			2 000	7 000	
DX 6 000 10 kA DX-h 10 000 25 kA Тип B	1-4 A	T	T	T	T	T	T	T	T	T	T	T	T	T
	6 A	6 000	6 000	10 000	10 000	T	T	T	T	T	6 000	T	T	T
	10 A	5 000	5 000	7 500	7 500	7 000	T	T	T	T	5 000	T	T	T
	13 A	4 000	4 000	6 000	6 000	7 000	T	T	T	T	4 000	T	T	T
	16 A	4 000	4 000	6 000	6 000	5 500	9 500	T	T	T	4 000	T	T	T
	20 A	3 000	3 000	5 000	5 000	5 500	8 500	10 000	10 000	T	3 000	8 000	T	T
	25 A	3 000	3 000	4 500	4 500	4 500	7 000	8 500	8 500	T	3 000	6 000	T	T
	32 A		2 000	4 000	4 000	4 500	5 500	7 000	7 000	T	2 000	5 000	T	T
	40 A		2 000	3 000	3 000		5 500	6 000	6 000	T	2 000	5 000	T	T
	50 A			3 000	3 000		4 500	5 500	5 500	10 000		4 000	8 000	T
63 A			3 000	3 000		4 500	5 000	5 000	8 000		4 000	8 000	T	
DX-L 25 000 50 kA Тип C DX-D 25 kA Тип D	10 A	30 000	30 000	T	T	T	T	T	T	T	T	T	T	T
	16 A	20 000	20 000	35 000	35 000	20 000	T	T	T	T		40 000	T	T
	20 A	15 000	15 000	25 000	25 000	15 000	22 000	T	T	T		33 000	T	T
	25 A	12 000	12 000	20 000	20 000	12 000	18 000	T	T	T		28 000	T	T
	32 A		9 000	15 000	15 000	9 000	13 000	T	T	T		20 000	T	T
	40 A		6 000	10 000	10 000	6 000	8 000	20 000	20 000	25 000		13 000	T	T
	50 A			5 000	5 000		4 000	10 000	10 000	20 000		8 000	20 000	T
63 A			5 000	5 000		4 000	10 000	10 000	15 000		8 000	20 000	T	

T: абсолютная селективность до откл. способности по IEC 60947-2

координация между MCCBs и MCBs (в кА)

■ В 3-фазной сети
+ N 400/415 В
согласно IEC 60947-2

MCCBs/MCCBs вышестоящие

MCCBs нижестоящие

		DX-h <u>10 000</u> - 25 кА кривые В и С		DX-L		DPX-E 125	DPX 125	DPX / DPX-H 160	DPX 250 ER	
		2-32 А	40-63 А	10-32 А	40-63 А	16-125 А	16-125 А	25-160 А	160 А	250 А
DX <u>6 000</u> 10 кА кривые В и С	1-20 А	25	12.5	50	25	16	25	25	25	25
	25 А	25	12.5	50	25	16	25	25	25	25
	32 А		12.5		25	16	25	25	25	25
	40 А		12.5		25	16	25	25	25	25
	50 А				25	16	25	20	20	20
	63 А					16	25	15	15	15
	80 А						20	25	20	20
	100 А						20	25	20	20
DX-h <u>10 000</u> 25 кА кривые В и С(1) DX-D 15 кА - 10 кА	1-16 А			50	25	16	25	25	25	25
	20 А			50	25	16	25	20	25	25
	25 А				25	16	25	15	25	25
	32 А				25	16	25	20	25	25
	40 А				25	16	25	20	25	25
	50 А				25	16	25	15	20	20
DX-D 25 кА	10-32 А			25	25		25	25	25	25
DX-L <u>25 000</u> 50 кА кривая С	10-63 А			50	50			50	50	50

■ В 3-фазной сети
+ N 230/240 В
согласно IEC 60947-2

MCCBs/MCCBs вышестоящие

MCCBs нижестоящие

		DX-h <u>10 000</u> - 25 кА кривые В и С		DX-L		DPX-E 125	DPX 125	DPX/H 160	DPX 250 ER	
		2-32 А	40-63 А	10-32 А	40-63 А	16-125 А	16-125 А	25-160 А	160 А	250 А
DX <u>6 000</u> 10 кА кривые В и С	1-25 А	50	25	50	25	22	35	35	50	50
	32 и 40 А		25		25	22	35	35	50	50
	50 А				25	16	25	25	36	36
	63 А					16	25	15	30	30
	80 А					16	25	25	25	25
	100 А					16	25	25	25	25
	125 А							25	25	25
DX-h <u>10 000</u> 25-125 кА кривые В и С(1) DX-D 15 кА - 10 кА	1-40 А			50	25	22	35	35	50	50
	50 А				25	16	25	25	36	36
	63 А					16	25	25	30	30
DX-D 25 кА	10-32 А			36	36	36	36	36	36	36
DX-L <u>25 000</u> 50 кА кривая С	10-63 А			70	70			70	70	70

Системы заземления TT и TNS: для сетей 230/400 В определять отключающую способность нижестоящих 2 P MCB L + N (230 В) и вышестоящих 2 P или 4 P по таблице для сетей 230/240 В

координация с предохранителями и DX m.c.b.s

	DPX/H/L 250		DPX/H/L 630	DPX/H/L 630 электронный		DPX/H/L 1 250	DPX/H/L 1 600
	160 A	250 A	250-400 A	160 и 400 A	630 A	500-1 250 A	800-1 600 A
	25	25	25	25	25	25	25
	25	25	25	25	25	20	20
	25	25	25	25	25	15	15
	25	20	20	20	20	15	15
	20	15	15	15	15	12.5	12.5
	15	15	15	15	15	12.5	12.5
	20	20	20	20	15	12.5	15
	20	20	20	20	15	12.5	15
	15	15	15	15	10	10	10
	25	25	25	25	25	25	25
	25	25	25	25	25	20	20
	25	25	25	25	25	15	15
	25	20	20	20	20	15	15
	20	15	15	15	15	12.5	12.5
	15	15	15	15	15	12.5	12.5
	25	25		25	25		25
	50	50	50	50	50	50	50

	DPX/H/L 250		DPX/H/L 630	DPX/H/L 630 электронный		DPX/H/L 1 250	DPX/H/L 1 600
	160 A	250 A	250-400 A	160 и 400 A	630 A	500-1 250 A	800-1 600 A
	50	50	50	50	50	50	50
	50	50	50	50	50	50	50
	36	30	30	30	25	25	25
	30	30	30	30	25	25	25
	25	25	25	25	20	25	20
	25	25	25	25	20	25	20
	25	25	25	25	20	20	20
	50	50	50	50	50	50	50
	36	30	30	30	25	25	25
	30	30	30	30	25	25	25
	36	36	36	36	36	36	36
	70	70	70	70	70	70	70

■ В 3-фазной сети
+ N 400/415 В
согласно IEC 60947-2

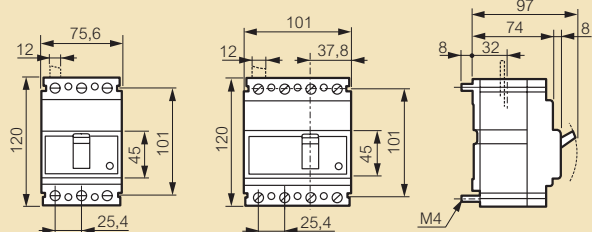
MCBs нижестоящий		Вышестоящий предохранитель тип gG	
		20-32 A	63-160 A
DX <u>6 000</u> 10 кА кривые С и D	1 А до 40 А	100	100
	50 А до 125 А		100
DX-h <u>10 000</u> 25 кА кривые В и С	2 А до 40 А	100	100
	50 А до 63 А		100
DX-L <u>25 000</u> 50 кА кривая С	10 А до 40 А	100	100
	50 А до 63 А		100

■ В 3-фазной сети
+ N 230/240 В
согласно IEC 60947-2

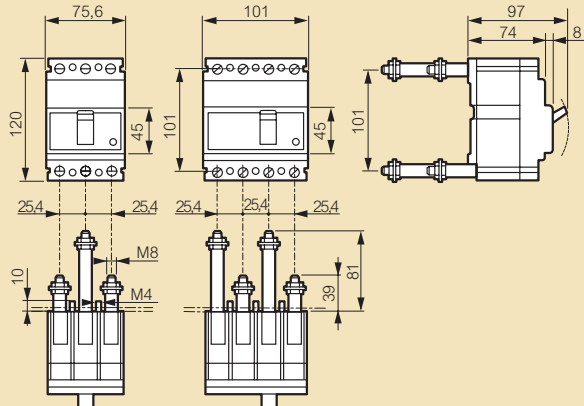
MCBs нижестоящий		Вышестоящий предохранитель тип gG	
		20-50 A	63-160 A
DX <u>6 000</u> 10 кА кривые С и D	1 А до 40 А	100	100
	50 А до 125 А		100
DX-h <u>10 000</u> 25 кА кривые В и С	2 А до 40 А	100	100
	50 А до 63 А		100
DX-L <u>25 000</u> 50 кА кривая С	10 А до 40 А	100	100
	50 А до 63 А		100

■ **Габаритные размеры**

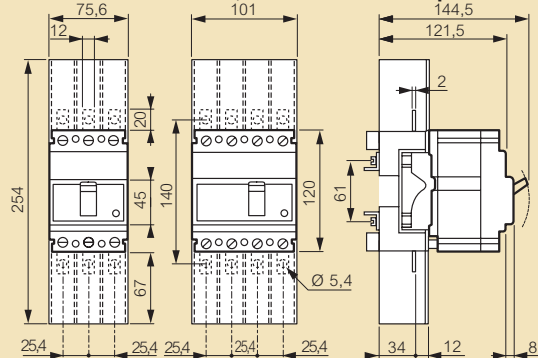
Стационарное исполнение, подключение спереди



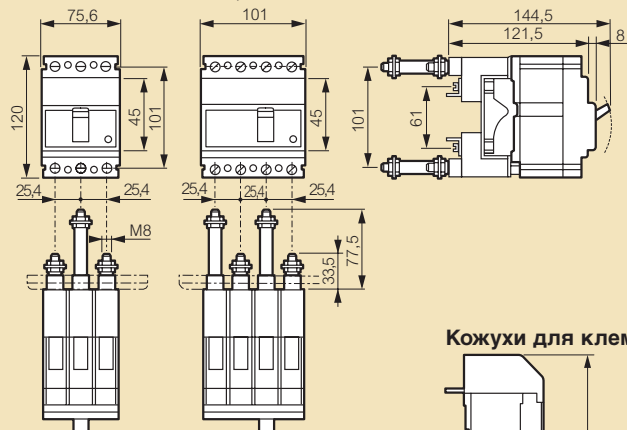
Стационарное исполнение, подключение сзади



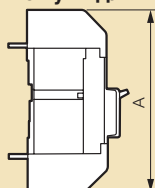
Съемное исполнение, подключение спереди



Съемное исполнение, подключение сзади

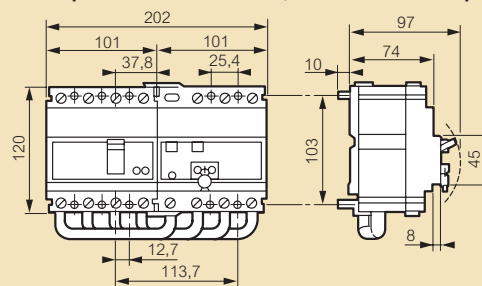


Кожухи для клемм

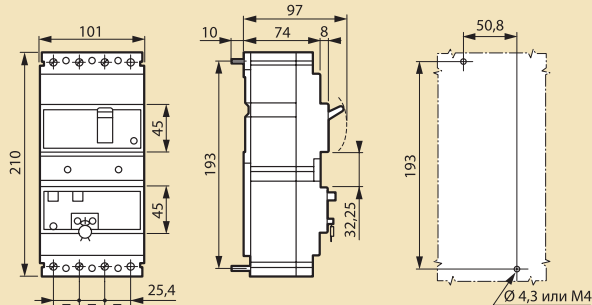


	A
DPX 125	170
DPX 125 + блок УЗО	260

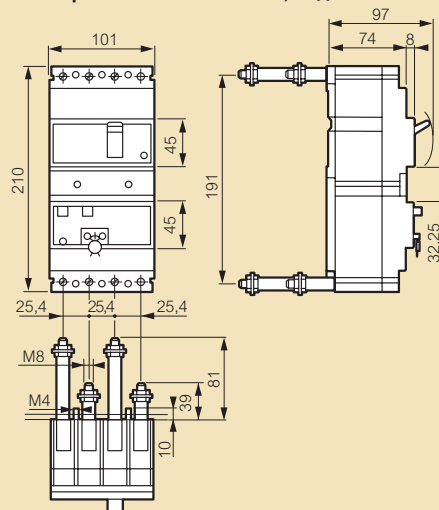
Фиксированное исполнение, подключение спереди, блок УЗО сбоку⁽¹⁾



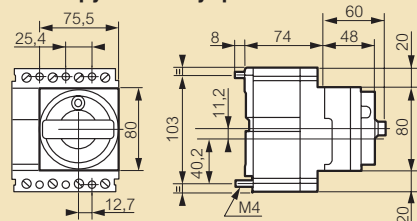
Фиксированное исполнение, подключение спереди, блок УЗО снизу⁽¹⁾



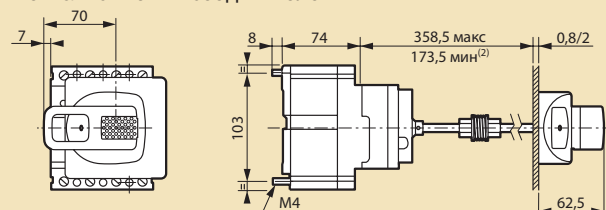
Фиксированное исполнение, подключение сзади, блок УЗО снизу⁽¹⁾



DPX с ручкой управления



**Ручка управления вынесенная на дверь
Монтаж с гибким соединителем**



(1) Габариты трехполюсных и четырехполюсных блоков УЗО идентичны
(2) 70 мм без механической системы

