

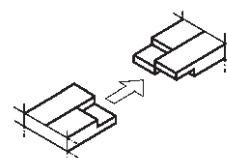


GMF - FXD

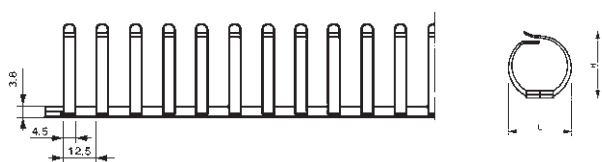
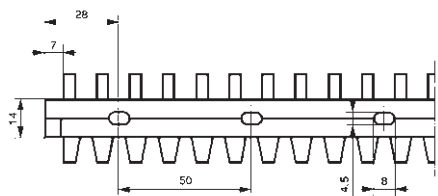
Материал: полипропилен, модифицированный каучуком, повышенная огнестойкость
Температурный диапазон: 40 ... +70°C
Спецификации: UL94 V2
Длина: 50 см
Применение: гибкий кабельный канал PLIOFLEX для использования в пультях управления, распределительных шкафах и труднодоступных зонах.



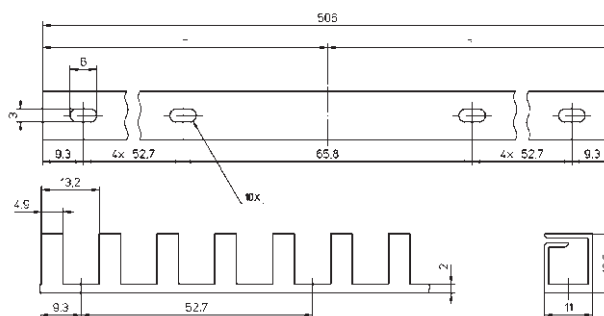
тип	№ изд.	Упаковка:	тип	№ изд.	Упаковка:	H	L
		ящики			ящики		
		шт.			шт.	мм	мм
без клейкой ленты							
FXD-10	0588 0010 001	100				13,5	11
GMF-20	0847 0020 013	60	GMF-20 SB	0847 0025 013	2	24	23
GMF-30	0847 0030 013	36	GMF-30 SB	0847 0035 013	2	35	33
GMF-40	0847 0040 013	24				46	44
с клейкой лентой							
GMF-20T	0847 0120 013	60	GMF-20T SB	0847 0125 013	2	24	23
GMF-30T	0847 0130 013	36	GMF-30T SB	0847 0135 013	2	35	33
GMF-40T	0847 0140 013	24				46	44



Можно сращивать два или большее число фрагментов канала, соединяя их концы вместе.

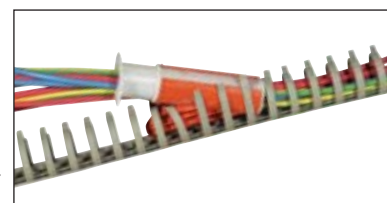


Круглый профиль: GMF



Прямоугольный профиль: FXD

- Применение:**
- Присоединение кабельного канала повернув перегородки в верх, подключите один конец кабеля и затем установите кабель до следующей точки подсоединения. Выполните подсоединение второго конца кабеля.
 - Для прокладки кабеля мы рекомендуем использовать инструмент серии Pliozip (стр. A5/4 01).
 - Для маркировки кабелей мы рекомендуем использовать маркировочные кольца SES.



- Крепление:**
- Винтами, с использованием стандартных (DIN) отверстий в основании.
 Рекомендуемые винты:
 GMF M4 с цилиндрической головкой DIN 84 A и шайбой или M4 с цилиндрической головкой DIN 85 A и шайбой;
 FXD M3 с цилиндрической головкой DIN 85 A и шайбой или M3 с цилиндрической головкой DIN 85 A и шайбой.
 - Посредством клейкой ленты на гладкой, сухой, чистой и обезжиренной поверхности (не касаться клеевого слоя).
 Рекомендуемая температура при сборке выше 10°C.

Кабельные зажимы PLIO® для кабельных трасс



SES-XE

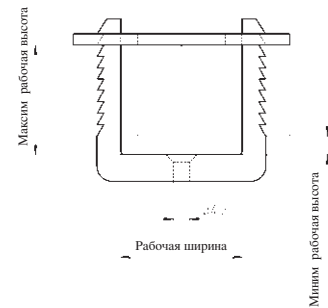


XE

Материал:	полиамид 6	полипропилен
Цвет:	естественный	черный
Температурный диапазон:	20 ... +85°C	20 ... +65°C
Плотность:	1,13	0,90
Объемное удельное сопротивление:	10 ¹³ Ом см	10 ¹⁶ Ом см
Электрическая прочность диэлектрика:	> 20 кВ/мм	> 20 кВ/мм
Минимальная поставка:	1 комплектная поставка	



Кабельные зажимы XE могут использоваться дополнительно к кабельным каналам или вместо них. Обычно рекомендуется их использование при создании большого числа кабельных ответвлений или в труднодоступных местах. Зажимы XE обеспечивают простой доступ и возможность открытого монтажа. В отличие от кабельных стяжек зажимы XE допускают регулировку и изменение укладки кабеля в любое время, они идеально подходят для пробного монтажа.



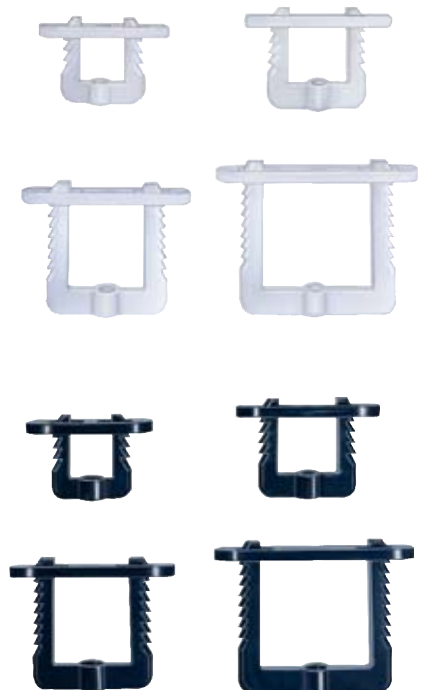
тип	№ изд.	шт.	раб. высота		максим. зажимная способность, мм ²
			раб. ширина, мм	макс., мм	

Кабельные зажимы XE, материал – полиамида естественного цвета

XE 13	0136 0001 018	100	13	2	11	140
XE 18	0136 0002 018	100	18	2	14	250
XE 23	0136 0003 018	100	22	2	23	500
XE 33	0136 0004 018	100	32	5	29	920

Кабельные зажимы XE, материал – полипропилен черного цвета

XE 13 PP	0136 0021 010	100	13	2	11	140
XE 18 PP	0136 0022 010	100	18	2	14	250
XE 23 PP	0136 0023 010	100	22	2	23	500
XE 33 PP	0136 0024 010	100	32	5	29	920



Защитный желоб PLIOLINE

для подземных кабелей
и опор ЛЭП



PLIOLINE

PLIOLINE GV

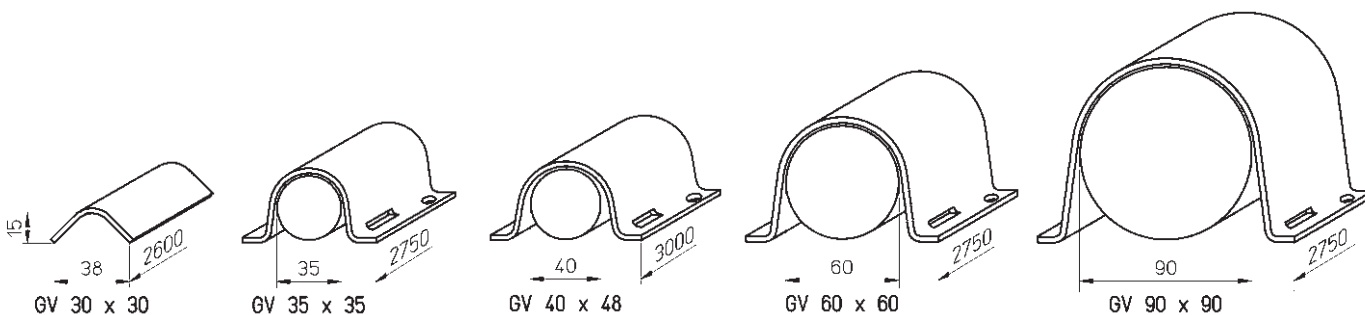
Материал:	жесткий ПВХ, модифицированный каучуком, 9057
Температурный диапазон:	20 ... +60°C
Плотность:	1,45
Объемное удельное сопротивление:	10 ¹⁴ Ом см
Электрическая прочность диэлектрика:	15 кВ/мм
Спецификации:	UL94 V0
	Серый цвет в соответствии с NF X 08 002/A625, RAL 7001



Пример заказа:

код группы	код изделия	код цвета
0806	0XXXX	XXXX

тип	№ изд.	коричневый (BE)			шт.	длина, мм	максим. емкость Ø, мм	H мм	L мм	N° EDF	применение
		006	серый (GY) 013	слоновой кости (IY) 030							
GV 30 x 30	0806 0041 ***	x	x	x	10	2600	7	17,5	42	68.80.535	заземляющий кабель
GV 35 x 35	0806 0043 ***	x	x	x	5	2750	35	38	68	68.80.540	
GV 40 x 48	0806 0042 ***		x		5	3000	40	41	77		защита для подземных коммуникаций
GV 60 x 60	0806 0044 ***	x	x	x	5	2750	60	63	98	68.80.542	
GV 90 x 90	0806 0045 ***	x	x	x	5	2750	90	93	131	68.80.544	

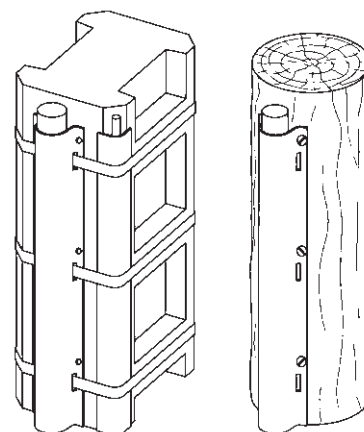


Желоба PLIOLINE, предназначенные для защиты как подземных, так и наземных проводов, крепятся к бетонным или деревянным опорам с помощью реек или винтов из нержавеющей стали. Желоб PLIOLINE изготавливается из жесткого поливинилхлорида в соответствии с требованиями EDF HN 60 S 02.

Все желоба PLIOLINE оснащаются специальными крепежными канавками и отверстиями, кроме профиля для подземного кабеля, конструкция которого не предусматривает крепежных элементов и крепится с помощью рейки GV 30 x 30.

Послав запрос, Вы можете заказать детальные чертежи.

Нестандартные длины с другими зажимами, специальные цвета, предложение цены по заказу.





AP 4

Материал: жесткий ПВХ, модифицированный каучуком, 9057

Температурный диапазон: 20 ... +60°C

Цвет: Серый

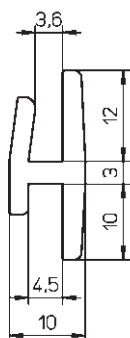
Упаковка: Длина 1 м

Спецификации: UL94 V0

Применение: Используются в распределительных щитах и панелях, специально адаптируются для сборки двух защитных экранов.



тип	№ изд.	М
AP 4	0843 0010 049	10



AA 45

Материал: жесткий ПВХ, модифицированный каучуком, 9057

Температурный диапазон: 20 ... +60°C

Цвет: Серый

Упаковка: Длина 1 м

Спецификации: UL94 V0

Применение: Защитный профиль для распределительных щитов и электрических панелей.



тип	№ изд.	М
AA 45	0843 0020 049	10

