

Аксессуары для кабельных каналов

Заклепки PLIO® и пуансон для закладки заклёпок SES®

Поворотные фиксаторы PLIO®



PLIO®



PLIO GT & GS

Материал: POM / PA6.6 / PA12
Цвет: черный прозрачный
Температурный диапазон: 40 ... +90°C / +85°C / +60°C
Применение: для быстрого крепления кабельных каналов и других изделий

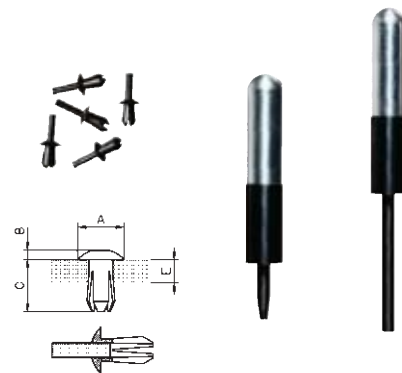


Пример заказа

Цвет: 010 018

код группы	код изделия	код цвета
0635	0XXXX	XXXX

Тип	№ изд.		диаметр отверстия, мм	толщина заклепочного шва E, мм	материал	размеры, мм		
						A	B	C
Заклепки PLIO-GT								
GT 32	0635 0002 ***	100	3,2	3 - 4	POM	4,8	1,3	6,2
GT 35	0635 0003 ***	100	3,5	4 - 5	POM	7	1,5	8,4
GT 50	0635 0001 ***	100	5	5 - 6	PA 12	10	2	11
GT 62	0635 0004 ***	100	6,2	5 - 6	PA 12	10	2	12

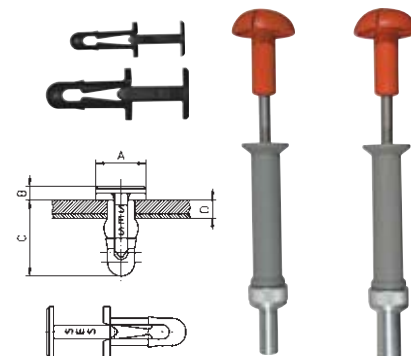


Пуансон SES-GO для закладки заклёпок PLIO-GT

GO-1	0412 0001 000	1	GT 32 & GT 35 Заклепки
GO-2	0412 0002 000	1	GT 50 & GT 62 Заклепки

Заклепки PLIO- GS (высокий предел прочности при растяжении)

GS 40	0635 0011 ***	100	4	3 - 6	PA6.6	7,5	2,5	13,2
GS 60	0635 0012 ***	100	6	3 - 6	PA6.6	11	3	16,5

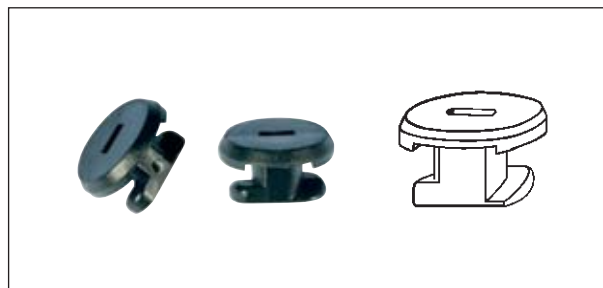


Пуансон SES-GO для закладки заклёпок PLIO-GS

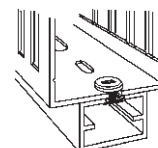
GO-3	0412 0003 000	1	GS 40 Заклепки
GO-4	0412 0004 000	1	GS 60 Заклепки

PLIO GZ-01

Материал: полиамид12
Цвет: черный
Температурный диапазон: 40 ... +60°C
Спецификация: UL94:HB
Применение: для быстрого крепления кабельных каналов серии GN, GK и GF к опорным плитам или алюминиевым профилям.



тип	№ изд.	
GZ-01	0845 0901 010	100



Аксессуары для кабельных каналов
Зажимной кронштейн PLIO®
Двусторонняя клейкая лента PLIOBANDE



PLIO®

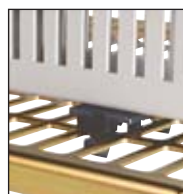


PLIO GZ-02

Материал: полиамид 6.6
Цвет: черный
Температурный диапазон: 40 ... +80°C
Спецификация: UL94 V0
Применение: для крепления кабельных каналов к:
 металлическим рейкам DIN 35 x 7,5
 рейкам 35 x 15 мм (в соотв. с NF EN 50022)
 комбинированным профилям TE AMI ED 20
 перфорированным опорным плитам и др.



тип	№ изд.	
Зажимной кронштейн PLIO		
GZ-02	0845 0902 010	20



крепление с перфорированной пластиной



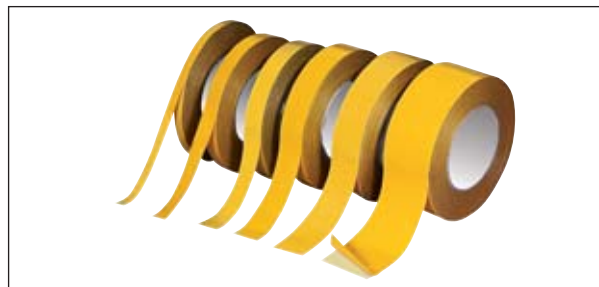
крепление с рейкой DIN




простой демонтаж при помощи отвертки

PLIOBANDE

Материал: Двусторонняя клейкая лента (с клеевым слоем на акриловой основе)
Температурный диапазон: 40 ... +120°C
Применение: для временной фиксации кабельных каналов.



Двусторонняя клейкая лента* клеится к основанию кабельного канала, который затем временно устанавливается на свое место до окончательного закрепления пластмассовыми заклепками.

тип	№ изд.	 м	Ширина ленты, мм
Двусторонняя клейкая лента PLIOBANDE			
RA9	0650 0201 000	50	9
RA15	0650 0202 000	50	15
RA19	0650 0203 000	50	19
RA25	0650 0204 000	50	25
RA30	0650 0205 000	50	30
RA50	0650 0206 000	50	50

* **ВНИМАНИЕ:** Высокая адгезия достигается при выполнении следующих условий: использовать сухую, чистую, обезжиренную и ровную поверхность опоры. Мы рекомендуем выполнять предварительные проверки.

PE-A6/4 - PE-A7/5

Материал: поликарбонат
Цвет: прозрачный
Температурный диапазон: 40 ... +120°C
Применение: маркировка кабельных выводов

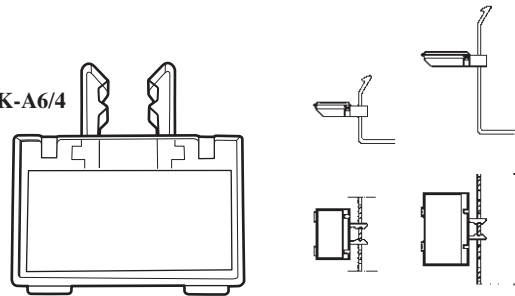


Изготовленные из упругого и эластичного материала, держатели этикеток PLIO представляют собой одну деталь со встроенной закрывающей крышкой. Крепятся к перегородкам кабельных каналов. Оснащаются маркировочными этикетками из белого картона (150 г/м²). Защищены крышкой от любых внешних повреждений.

Маркировка: ручкой или принтером



тип	№ изд.		размеры этикетки, мм
Держатель этикетки PE для кабельных каналов серии GN-A6/4, GF-A6/4 и GK-A6/4			
PE-A6/4 26	0845 912 018	50	25,5 x 13
PE-A6/4 38	0845 913 018	50	38,0 x 19
Держатель этикетки PE для кабельных каналов серии GF-DIN-A7/5			
PE-DIN-A7/5 26	0845 0910 018	50	25,5 x 13
PE-DIN-A7/5 38	0845 0911 018	50	38,0 x 19



PLIO-15 - PLIO-30

Материал: основание жесткий ПВХ серый (RAL 7030)
 крышка жесткий ПВХ прозрачный
 этикетка картон белый толщиной 0,8 мм
Температурный диапазон: 5 ... +65°C
Применение: маркировка кабельных выводов совместно с держателями серии PES
Крепление: винтовое, клеевое или временное на двусторонней клейкой ленте



Держатели этикеток серии PLIO 15 и PLIO 30 используются для идентификации кабельных выводов совместно с держателями серии PES.

тип	№ изд.		размеры, мм			
			длина, мм	ширина крышки	ширина этикетки	суммарная толщина
Профиль PLIO						
PLIO-15	0129 0010 000	20	1000	16,0	14	5,3
PLIO-30	0129 0020 000	20	1000	31,5	29	5,6
Держатель для профилей PLIO-15 и PLIO-30						
PES	0845 0920 013	25	-	-	-	-



Резак DC 125


для кабельных каналов



SES®

DC 125

Ширина реза:	125 мм
Длина реза:	макс. 1000 мм
Размеры (L x l x H):	1290 x 290 x 760 мм
Вес:	10,5 кг
Применение:	для быстрой и аккуратной резки кабельных каналов SES с пазами

тип	№ изд.	
Резак		
DC 125	0518 0960 000	1
Запасное лезвие		
DC 10025	0518 0961 000	1

Резак **DC 125** предназначен для резки кабельных каналов под прямым углом. Позволяет избежать образования заусенцев, неровностей среза и повторных операций. Преимущества:

отсутствие загрязнения, не образуется стружки, участок содержится в чистоте; бесшумны.

Благодаря специальной конструкции кулачковому механизму, усилие, необходимое для реза кабель каналов, должно быть небольшим.

Направляющее устройство длиной 1 м и упор позволяют выполнять резку с высокой точностью. Данный режущий инструмент необходимо установить на верстаке.

Лезвие из вольфрамовой стали обеспечивает ширину реза до 125 мм.

Конструкция лезвия выполнена со встроенным защитным ограждением, что обеспечивает полную безопасность работы. **DC 125** отвечает требованиям стандартов TÜV.

