

# Стандартные изоляционные втулки HELAVIA®, серия DA

Материал: хлоропреновый каучук (неопрен), черный цвет



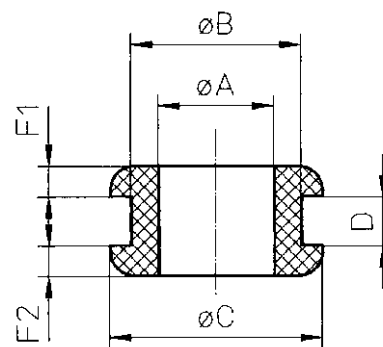
HELAVIA®

-30 ... +90°C




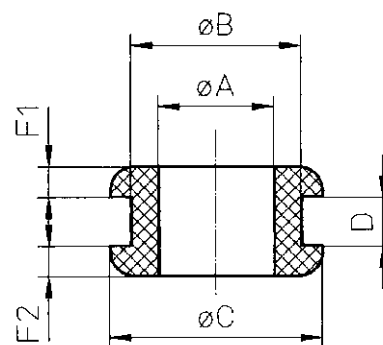
Изоляционные втулки HELAVIA формируются из хлоропренового каучука (неопрен/байпрен), основные свойства: **высокая жаропрочность, устойчивость к старению, озону, воздействию масел, бензина, органических растворителей.**

| тип          | № изд.        |     | размеры, мм |     |    |     |      |      |
|--------------|---------------|-----|-------------|-----|----|-----|------|------|
|              |               |     | A           | B   | C  | D   | F1   | F2   |
| DA 20/65/10  | 0252 0001 010 | 100 | 2           | 6,5 | 11 | 1   | 2    | 2    |
| DA 20/65/15  | 0252 0002 010 | 100 | 2           | 6,5 | 11 | 1,5 | 2    | 2    |
| DA 20/65/20  | 0252 0003 010 | 100 | 2           | 6,5 | 11 | 2   | 2    | 2    |
| DA 20/80/10  | 0252 0004 010 | 100 | 2           | 8   | 11 | 1   | 2    | 2    |
| DA 20/80/15  | 0252 0005 010 | 100 | 2           | 8   | 11 | 1,5 | 2    | 2    |
| DA 20/80/20  | 0252 0006 010 | 100 | 2           | 8   | 11 | 2   | 2    | 2    |
| DA 30/50/10  | 0252 0101 010 | 100 | 3           | 5   | 10 | 1   | 1,5  | 3    |
| DA 30/70/10  | 0252 0135 010 | 100 | 3           | 7   | 10 | 1   | 1,5  | 3    |
| DA 30/70/15  | 0252 0136 010 | 100 | 3           | 7   | 10 | 1,5 | 1,5  | 3    |
| DA 30/70/20  | 0252 0137 010 | 100 | 3           | 7   | 10 | 2   | 1,5  | 3    |
| DA 30/70/30  | 0252 0138 010 | 100 | 3           | 7   | 10 | 3   | 1,5  | 3    |
| DA 30/70/35  | 0252 0102 010 | 100 | 3           | 7   | 10 | 3,5 | 1,5  | 3    |
| DA 40/65/10  | 0252 0010 010 | 100 | 4           | 6,5 | 11 | 1   | 2    | 2    |
| DA 40/80/10  | 0252 0007 010 | 100 | 4           | 8   | 11 | 1   | 2    | 2    |
| DA 40/80/15  | 0252 0008 010 | 100 | 4           | 8   | 11 | 1,5 | 2    | 2    |
| DA 40/80/20  | 0252 0009 010 | 100 | 4           | 8   | 11 | 2   | 2    | 2    |
| DA 45/95/10  | 0252 0085 010 | 100 | 4,5         | 9,5 | 13 | 1   | 4,5  | 4,5  |
| DA 45/95/15  | 0252 0086 010 | 100 | 4,5         | 9,5 | 13 | 1,5 | 4,5  | 4,5  |
| DA 45/95/20  | 0252 0087 010 | 100 | 4,5         | 9,5 | 13 | 2   | 4,5  | 4,5  |
| DA 48/80/10  | 0252 0139 010 | 100 | 4,8         | 8   | 12 | 1   | 1,5  | 1,5  |
| DA 48/80/15  | 0252 0140 010 | 100 | 4,8         | 8   | 12 | 1,5 | 1,5  | 1,5  |
| DA 48/80/20  | 0252 0141 010 | 100 | 4,8         | 8   | 12 | 2   | 1,5  | 1,5  |
| DA 48/80/30  | 0252 0142 010 | 100 | 4,8         | 8   | 12 | 3   | 1,5  | 1,5  |
| DA 48/85/30  | 0252 0011 010 | 100 | 4,8         | 8,5 | 12 | 3   | 1,5  | 1,5  |
| DA 50/70/10  | 0252 0130 010 | 100 | 5           | 7   | 11 | 1   | 2,75 | 2,75 |
| DA 50/70/15  | 0252 0131 010 | 100 | 5           | 7   | 11 | 1,5 | 2,75 | 2,75 |
| DA 50/70/20  | 0252 0132 010 | 100 | 5           | 7   | 11 | 2   | 2,75 | 2,75 |
| DA 50/70/30  | 0252 0152 010 | 100 | 5           | 7   | 11 | 3   | 2,75 | 2,75 |
| DA 50/90/10  | 0252 0171 010 | 100 | 5           | 9   | 15 | 1   | 3    | 8    |
| DA 50/90/15  | 0252 0172 010 | 100 | 5           | 9   | 15 | 1,5 | 3    | 8    |
| DA 50/90/20  | 0252 0173 010 | 100 | 5           | 9   | 15 | 2   | 3    | 8    |
| DA 50/90/30  | 0252 0174 010 | 100 | 5           | 9   | 15 | 3   | 3    | 8    |
| DA 55/80/10  | 0252 0013 010 | 100 | 5,5         | 8   | 11 | 1   | 2    | 2    |
| DA 55/80/15  | 0252 0014 010 | 100 | 5,5         | 8   | 11 | 1,5 | 2    | 2    |
| DA 55/80/20  | 0252 0015 010 | 100 | 5,5         | 8   | 11 | 2   | 2    | 2    |
| DA 58/100/15 | 0252 0016 010 | 100 | 5,8         | 10  | 16 | 1,5 | 3,75 | 3,75 |

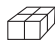


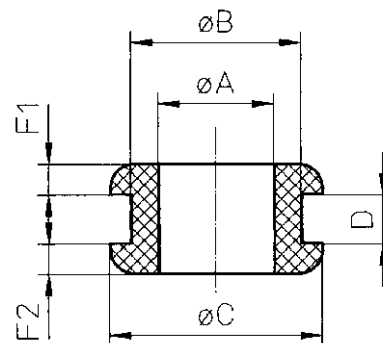


| тип          | № изд.        |  | размеры, мм |    |    |     |      |      |
|--------------|---------------|---|-------------|----|----|-----|------|------|
|              |               |   | A           | B  | C  | D   | F1   | F2   |
| DA 60/90/10  | 0252 0133 010 | 100   | 6           | 9  | 14 | 1   | 3    | 3    |
| DA 60/90/15  | 0252 0017 010 | 100   | 6           | 9  | 14 | 1,5 | 3    | 3    |
| DA 60/90/20  | 0252 0134 010 | 100   | 6           | 9  | 14 | 2   | 3    | 3    |
| DA 60/90/30  | 0252 0153 010 | 100   | 6           | 9  | 14 | 3   | 3    | 3    |
| DA 60/90/40  | 0252 0178 010 | 100   | 6           | 9  | 14 | 4   | 3    | 3    |
| DA 60/100/10 | 0252 0018 010 | 100   | 6           | 10 | 14 | 1   | 3    | 3    |
| DA 60/100/15 | 0252 0019 010 | 100   | 6           | 10 | 14 | 1,5 | 3    | 3    |
| DA 60/100/20 | 0252 0020 010 | 100   | 6           | 10 | 14 | 2   | 3    | 3    |
| DA 60/100/30 | 0252 0021 010 | 100   | 6           | 10 | 14 | 3   | 3    | 3    |
| DA 60/110/10 | 0252 0022 010 | 100   | 6           | 11 | 16 | 1   | 1,75 | 1,75 |
| DA 60/110/15 | 0252 0023 010 | 100   | 6           | 11 | 16 | 1,5 | 1,75 | 1,75 |
| DA 60/110/20 | 0252 0024 010 | 100   | 6           | 11 | 16 | 2   | 1,75 | 1,75 |
| DA 60/110/30 | 0252 0143 010 | 100   | 6           | 11 | 16 | 3   | 1,75 | 1,75 |
| DA 60/110/50 | 0252 0154 010 | 100   | 6           | 11 | 14 | 5   | 3    | 3    |
| DA 60/120/10 | 0252 0144 010 | 100   | 6           | 12 | 16 | 1   | 1,75 | 1,75 |
| DA 60/120/15 | 0252 0145 010 | 100   | 6           | 12 | 16 | 1,5 | 1,75 | 1,75 |
| DA 60/120/20 | 0252 0146 010 | 100   | 6           | 12 | 16 | 2   | 1,75 | 1,75 |
| DA 60/120/30 | 0252 0025 010 | 100   | 6           | 12 | 16 | 3   | 1,75 | 1,75 |
| DA 70/120/10 | 0252 0147 010 | 100   | 7           | 12 | 16 | 1   | 3,25 | 3,25 |
| DA 70/120/15 | 0252 0148 010 | 100   | 7           | 12 | 16 | 1,5 | 3,25 | 3,25 |
| DA 70/120/20 | 0252 0088 010 | 100   | 7           | 12 | 16 | 2   | 3,25 | 3,25 |
| DA 70/120/30 | 0252 0149 010 | 100   | 7           | 12 | 16 | 3   | 3,25 | 3,25 |
| DA 75/110/50 | 0252 0110 010 | 100   | 7,5         | 11 | 20 | 5   | 3,50 | 3,50 |
| DA 75/120/10 | 0252 0089 010 | 100   | 7,5         | 12 | 20 | 1   | 3,5  | 3,5  |
| DA 75/120/15 | 0252 0090 010 | 100   | 7,5         | 12 | 20 | 1,5 | 3,5  | 3,5  |
| DA 75/120/20 | 0252 0091 010 | 100   | 7,5         | 12 | 20 | 2   | 3,5  | 3,5  |
| DA 75/120/30 | 0252 0092 010 | 100   | 7,5         | 12 | 20 | 3   | 3,5  | 3,5  |
| DA 75/120/60 | 0252 0026 010 | 100   | 7,5         | 12 | 20 | 6   | 3,5  | 3,5  |
| DA 80/100/10 | 0252 0027 010 | 100   | 8           | 10 | 15 | 1   | 3,5  | 3,5  |
| DA 80/100/15 | 0252 0028 010 | 100   | 8           | 10 | 15 | 1,5 | 3,5  | 3,5  |
| DA 80/100/20 | 0252 0029 010 | 100   | 8           | 10 | 15 | 2   | 3,5  | 3,5  |
| DA 80/100/30 | 0252 0030 010 | 100   | 8           | 10 | 15 | 3   | 3,5  | 3,5  |
| DA 80/100/40 | 0252 0031 010 | 100   | 8           | 10 | 15 | 4   | 3,5  | 3,5  |
| DA 80/110/10 | 0252 0155 010 | 100   | 8           | 11 | 15 | 1   | 3,5  | 3,5  |
| DA 80/110/15 | 0252 0032 010 | 100   | 8           | 11 | 15 | 1,5 | 3,5  | 3,5  |
| DA 80/110/20 | 0252 0033 010 | 100   | 8           | 11 | 15 | 2   | 3,5  | 3,5  |
| DA 80/110/30 | 0252 0156 010 | 100   | 8           | 11 | 15 | 3   | 3,5  | 3,5  |
| DA 80/110/40 | 0252 0157 010 | 100   | 8           | 11 | 15 | 4   | 3,5  | 3,5  |
| DA 80/160/60 | 0252 0175 010 | 100   | 8           | 16 | 20 | 6   | 3    | 3    |

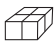


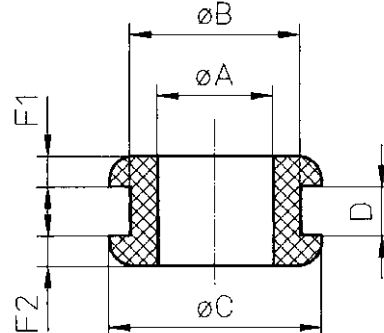


| тип           | № изд.        |  | размеры, мм |    |      |     |      |      |
|---------------|---------------|---|-------------|----|------|-----|------|------|
|               |               |   | A           | B  | C    | D   | F1   | F2   |
| DA 90/110/10  | 0252 0036 010 | 100   | 9           | 11 | 16   | 1   | 2,75 | 2,75 |
| DA 90/110/15  | 0252 0037 010 | 100   | 9           | 11 | 16   | 1,5 | 2,75 | 2,75 |
| DA 90/110/20  | 0252 0038 010 | 100   | 9           | 11 | 16   | 2   | 2,75 | 2,75 |
| DA 90/110/30  | 0252 0039 010 | 100   | 9           | 11 | 16   | 3   | 2,75 | 2,75 |
| DA 90/110/40  | 0252 0040 010 | 100   | 9           | 11 | 16   | 4   | 2,75 | 2,75 |
| DA 90/160/10  | 0252 0158 010 | 100   | 9           | 16 | 22   | 1   | 4    | 4    |
| DA 90/160/15  | 0252 0041 010 | 100   | 9           | 16 | 22   | 1,5 | 4    | 4    |
| DA 90/160/20  | 0252 0159 010 | 100   | 9           | 16 | 22   | 2   | 4    | 4    |
| DA 90/160/30  | 0252 0160 010 | 100   | 9           | 16 | 22   | 3   | 4    | 4    |
| DA 90/160/40  | 0252 0161 010 | 100   | 9           | 16 | 22   | 4   | 4    | 4    |
| DA 90/200/20  | 0252 0042 010 | 100   | 9           | 20 | 27   | 2   | 3,25 | 3,25 |
| DA 90/200/30  | 0252 0043 010 | 100   | 9           | 20 | 27   | 3   | 3,25 | 3,25 |
| DA 90/200/40  | 0252 0044 010 | 100   | 9           | 20 | 27   | 4   | 3,25 | 3,25 |
| DA 95/130/10  | 0252 0045 010 | 100   | 9,5         | 13 | 17,5 | 1   | 3    | 3    |
| DA 95/130/15  | 0252 0046 010 | 100   | 9,5         | 13 | 17,5 | 1,5 | 3    | 3    |
| DA 95/130/20  | 0252 0047 010 | 100   | 9,5         | 13 | 17,5 | 2   | 3    | 3    |
| DA 95/130/30  | 0252 0048 010 | 100   | 9,5         | 13 | 17,5 | 3   | 3    | 3    |
| DA 95/130/40  | 0252 0049 010 | 100   | 9,5         | 13 | 17,5 | 4   | 3    | 3    |
| DA 95/130/50  | 0252 0050 010 | 100   | 9,5         | 13 | 17,5 | 5   | 3    | 3    |
| DA 95/130/80  | 0252 0051 010 | 100   | 9,5         | 13 | 17,5 | 8   | 3    | 3    |
| DA 95/140/20  | 0252 0179 010 | 100   | 9,5         | 14 | 17,5 | 2   | 3    | 3    |
| DA 100/140/10 | 0252 0180 010 | 100   | 10          | 14 | 20   | 1   | 2    | 2    |
| DA 100/140/15 | 0252 0181 010 | 100   | 10          | 14 | 20   | 1,5 | 2    | 2    |
| DA 100/140/20 | 0252 0182 010 | 100   | 10          | 14 | 20   | 2   | 2    | 2    |
| DA 100/140/25 | 0252 0183 010 | 100   | 10          | 14 | 20   | 2,5 | 2    | 2    |
| DA 100/140/30 | 0252 0184 010 | 100   | 10          | 14 | 20   | 3   | 2    | 2    |
| DA 100/160/15 | 0252 0083 010 | 100   | 10          | 16 | 20   | 1,5 | 2    | 2    |
| DA 110/140/10 | 0252 0093 010 | 100   | 11          | 14 | 19   | 1   | 3    | 3    |
| DA 110/140/15 | 0252 0052 010 | 100   | 11          | 14 | 19   | 1,5 | 3    | 3    |
| DA 110/140/20 | 0252 0094 010 | 100   | 11          | 14 | 19   | 2   | 3    | 3    |
| DA 110/140/30 | 0252 0095 010 | 100   | 11          | 14 | 19   | 3   | 3    | 3    |
| DA 110/150/10 | 0252 0053 010 | 100   | 11          | 15 | 19   | 1   | 3    | 3    |
| DA 110/150/15 | 0252 0054 010 | 100   | 11          | 15 | 19   | 1,5 | 3    | 3    |
| DA 110/150/20 | 0252 0055 010 | 100   | 11          | 15 | 19   | 2   | 3    | 3    |
| DA 110/150/25 | 0252 0056 010 | 100   | 11          | 15 | 19   | 2,5 | 3    | 3    |
| DA 110/150/30 | 0252 0057 010 | 100   | 11          | 15 | 19   | 3   | 3    | 3    |
| DA 120/180/10 | 0252 0162 010 | 100   | 12          | 18 | 25   | 1   | 2,5  | 2,5  |
| DA 120/180/15 | 0252 0163 010 | 100   | 12          | 18 | 25   | 1,5 | 2,5  | 2,5  |
| DA 120/180/20 | 0252 0164 010 | 100   | 12          | 18 | 25   | 2   | 2,5  | 2,5  |
| DA 120/180/30 | 0252 0165 010 | 100   | 12          | 18 | 25   | 3   | 2,5  | 2,5  |
| DA 120/180/40 | 0252 0166 010 | 100   | 12          | 18 | 25   | 4   | 2,5  | 2,5  |



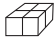


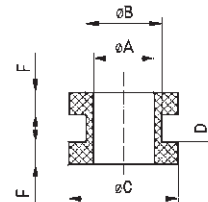
| тип           | № изд.        |  | размеры, мм |      |      |     |      |      |
|---------------|---------------|---|-------------|------|------|-----|------|------|
|               |               |   | A           | B    | C    | D   | F1   | F2   |
| DA 120/200/10 | 0252 0167 010 | 100   | 12          | 20   | 25   | 1   | 2,5  | 2,5  |
| DA 120/200/15 | 0252 0168 010 | 100   | 12          | 20   | 25   | 1,5 | 2,5  | 2,5  |
| DA 120/200/20 | 0252 0169 010 | 100   | 12          | 20   | 25   | 2   | 2,5  | 2,5  |
| DA 120/200/30 | 0252 0170 010 | 100   | 12          | 20   | 25   | 3   | 2,5  | 2,5  |
| DA 120/200/40 | 0252 0058 010 | 100   | 12          | 20   | 25   | 4   | 2,5  | 2,5  |
| DA 120/280/80 | 0252 0177 010 | 50  | 12          | 28   | 40   | 8   | 4    | 4    |
| DA 120/255/80 | 0252 0176 010 | 50  | 12          | 25,5 | 40   | 8   | 4    | 4    |
| DA 130/170/10 | 0252 0151 010 | 100   | 13          | 17   | 23   | 1   | 4    | 4    |
| DA 130/170/15 | 0252 0059 010 | 100   | 13          | 17   | 23   | 1,5 | 4    | 4    |
| DA 130/170/20 | 0252 0060 010 | 100   | 13          | 17   | 23   | 2   | 4    | 4    |
| DA 130/170/30 | 0252 0061 010 | 100   | 13          | 17   | 23   | 3   | 4    | 4    |
| DA 130/170/40 | 0252 0062 010 | 100   | 13          | 17   | 23   | 4   | 4    | 4    |
| DA 130/170/50 | 0252 0069 010 | 100   | 13          | 17   | 23   | 5   | 4    | 4    |
| DA 130/170/60 | 0252 0063 010 | 100   | 13          | 17   | 23   | 6   | 4    | 4    |
| DA 140/200/10 | 0252 0064 010 | 100   | 14          | 20   | 28   | 1   | 4    | 4    |
| DA 140/200/15 | 0252 0065 010 | 100   | 14          | 20   | 28   | 1,5 | 4    | 4    |
| DA 140/200/20 | 0252 0066 010 | 100   | 14          | 20   | 28   | 2   | 4    | 4    |
| DA 140/200/30 | 0252 0067 010 | 100   | 14          | 20   | 28   | 3   | 4    | 4    |
| DA 140/200/40 | 0252 0068 010 | 100   | 14          | 20   | 28   | 4   | 4    | 4    |
| DA 150/220/10 | 0252 0096 010 | 100   | 15          | 22   | 26   | 1   | 4,5  | 4,5  |
| DA 150/220/15 | 0252 0097 010 | 100   | 15          | 22   | 26   | 1,5 | 4,5  | 4,5  |
| DA 150/220/20 | 0252 0098 010 | 100   | 15          | 22   | 26   | 2   | 4,5  | 4,5  |
| DA 150/220/30 | 0252 0099 010 | 100   | 15          | 22   | 26   | 3   | 4,5  | 4,5  |
| DA 150/220/80 | 0252 0070 010 | 100   | 15          | 22   | 26   | 8   | 4,5  | 4,5  |
| DA 160/220/10 | 0252 0071 010 | 100   | 16          | 22   | 29,5 | 1   | 4    | 4    |
| DA 160/220/15 | 0252 0072 010 | 100   | 16          | 22   | 29,5 | 1,5 | 4    | 4    |
| DA 160/220/20 | 0252 0073 010 | 100   | 16          | 22   | 29,5 | 2   | 4    | 4    |
| DA 160/220/30 | 0252 0074 010 | 100   | 16          | 22   | 29,5 | 3   | 4    | 4    |
| DA 185/250/15 | 0252 0075 010 | 100   | 18,5        | 25   | 32,5 | 1,5 | 4,5  | 4,5  |
| DA 200/280/10 | 0252 0150 010 | 50  | 20          | 28   | 36   | 1   | 5    | 5    |
| DA 200/280/15 | 0252 0076 010 | 50  | 20          | 28   | 36   | 1,5 | 5    | 5    |
| DA 200/280/20 | 0252 0077 010 | 50  | 20          | 28   | 36   | 2   | 5    | 5    |
| DA 200/280/30 | 0252 0078 010 | 50  | 20          | 28   | 36   | 3   | 5    | 5    |
| DA 200/280/40 | 0252 0079 010 | 50  | 20          | 28   | 36   | 4   | 5    | 5    |
| DA 200/280/60 | 0252 0080 010 | 50  | 20          | 28   | 36   | 6   | 5    | 5    |
| DA 230/300/20 | 0252 0186 010 | 50  | 23          | 30   | 38   | 2   | 3,5  | 3,5  |
| DA 230/300/30 | 0252 0187 010 | 50  | 23          | 30   | 38   | 3   | 3,5  | 3,5  |
| DA 230/300/40 | 0252 0188 010 | 50  | 23          | 30   | 38   | 4   | 3,5  | 3,5  |
| DA 230/300/60 | 0252 0189 010 | 50  | 23          | 30   | 38   | 6   | 3,5  | 3,5  |
| DA 250/470/15 | 0252 0081 010 | 50  | 25          | 47   | 56,5 | 1,5 | 4,5  | 4,5  |
| DA 300/350/10 | 0252 0330 010 | 50  | 30          | 35   | 40   | 1   | 4    | 4    |
| DA 300/350/15 | 0252 0331 010 | 50  | 30          | 35   | 40   | 1,5 | 4    | 4    |
| DA 300/350/20 | 0252 0332 010 | 50  | 30          | 35   | 40   | 2   | 4    | 4    |
| DA 300/350/30 | 0252 0333 010 | 50  | 30          | 35   | 40   | 3   | 4    | 4    |
| DA 300/350/40 | 0252 0334 010 | 50  | 30          | 35   | 40   | 4   | 4    | 4    |
| DA 480/600/20 | 0252 0335 010 | 25  | 48          | 60   | 68   | 2   | 3,75 | 3,75 |
| DA 480/600/25 | 0252 0082 010 | 25  | 48          | 60   | 68   | 2,5 | 3,75 | 3,75 |
| DA 480/600/30 | 0252 0336 010 | 25  | 48          | 60   | 68   | 3   | 3,75 | 3,75 |
| DA 480/600/40 | 0252 0337 010 | 25  | 48          | 60   | 68   | 4   | 3,75 | 3,75 |
| DA 480/600/60 | 0252 0338 010 | 25  | 48          | 60   | 68   | 6   | 3,75 | 3,75 |






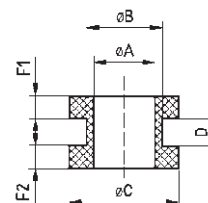
• Стандартные изоляционные втулки HELAVIA, серия DC

| тип            | № изд.        |  | размеры, мм |     |     |      |      |
|----------------|---------------|---|-------------|-----|-----|------|------|
|                |               |   | A           | B   | C   | D    | F    |
| DC 51/70/15    | 0252 0213 010 | 100   | 5,1         | 7   | 11  | 1,5  | 3    |
| DC 70/250/60   | 0252 0220 010 | 100   | 7           | 25  | 29  | 6    | 2    |
| DC 90/110/10   | 0252 0201 010 | 100   | 9           | 11  | 16  | 1    | 3,25 |
| DC 90/110/15   | 0252 0202 010 | 100   | 9           | 11  | 16  | 1,5  | 3,25 |
| DC 90/110/20   | 0252 0203 010 | 100   | 9           | 11  | 16  | 2    | 3,25 |
| DC 90/110/30   | 0252 0204 010 | 100   | 9           | 11  | 16  | 3    | 3,25 |
| DC 90/110/40   | 0252 0212 010 | 100   | 9           | 11  | 16  | 4    | 3,25 |
| DC 190/250/65  | 0252 0206 010 | 50  | 19          | 25  | 32  | 6,5  | 3    |
| DC 190/250/135 | 0252 0207 010 | 50  | 19          | 25  | 32  | 13,5 | 3    |
| DC 940/1010/30 | 0252 0211 010 | 25  | 94          | 101 | 109 | 3    | 5,5  |




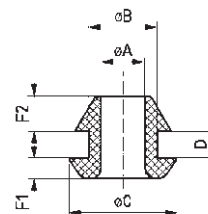
• Изоляционные втулки конические, серия DC

| тип         | № изд.        |  | размеры, мм |   |    |   |    |     |
|-------------|---------------|--|-------------|---|----|---|----|-----|
|             |               |  | A           | B | C  | D | F1 | F2  |
| DC 50/70/10 | 0252 0214 010 | 100  | 5           | 7 | 11 | 1 | 2  | 3,5 |




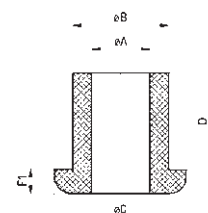
• Изоляционные втулки конические, серия DE

| тип          | № изд.        |  | размеры, мм |    |       |     |    |    |
|--------------|---------------|---|-------------|----|-------|-----|----|----|
|              |               |   | A           | B  | C     | D   | F1 | F2 |
| DE 65/100/10 | 0252 0299 010 | 100   | 6,5         | 10 | 16/14 | 1   | 3  | 5  |
| DE 65/100/15 | 0252 0308 010 | 100   | 6,5         | 10 | 16/14 | 1,5 | 3  | 5  |
| DE 65/100/20 | 0252 0304 010 | 100   | 6,5         | 10 | 16/14 | 2   | 3  | 5  |
| DE 65/100/30 | 0252 0300 010 | 100   | 6,5         | 10 | 16/14 | 3   | 3  | 5  |



• Изоляционные втулки удлиненные, серия DH

| тип            | № изд.        |  | размеры, мм |      |      |    |    |
|----------------|---------------|---|-------------|------|------|----|----|
|                |               |   | A           | B    | C    | D  | F1 |
| DH 60/90/80    | 0252 0340 010 | 100   | 6           | 9    | 14   | 8  | 3  |
| DH 80/115/50   | 0252 0321 010 | 100   | 8           | 11,5 | 16   | 5  | 4  |
| DH 80/115/80   | 0252 0322 010 | 100   | 8           | 11,5 | 16   | 8  | 4  |
| DH 80/115/160  | 0252 0323 010 | 100   | 8           | 11,5 | 16   | 16 | 4  |
| DH 120/200/200 | 0252 0326 010 | 50  | 12          | 20   | 27,5 | 20 | 5  |
| DH 130/200/150 | 0252 0328 010 | 100   | 13          | 20   | 28   | 15 | 5  |
| DH 140/200/200 | 0252 0327 010 | 50  | 14          | 20   | 28   | 20 | 5  |
| DH 250/310/330 | 0252 0320 010 | 25  | 25          | 31   | 37   | 33 | 5  |
| DH 300/390/400 | 0252 0329 010 | 25  | 30          | 39   | 55   | 40 | 10 |



# Соединительные изоляционные втулки

## HELAVIA®

Материал: хлоропреновый каучук (неопрен), черный цвет




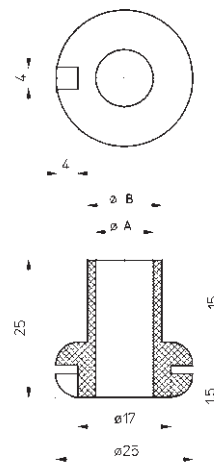
HELAVIA®

-30 ... +90°C



Для защиты и снятия механических напряжений с участка соединения проводов

| тип    | № изд.        |  | размеры, мм |      |
|--------|---------------|---|-------------|------|
|        |               |   | ØА          | ØВ   |
| 15-206 | 0259 0019 010 | 100   | 2           | 4,3  |
| 15-201 | 0259 0020 010 | 100   | 4           | 6,3  |
| 15-202 | 0259 0021 010 | 100   | 6           | 8,3  |
| 15-203 | 0259 0022 010 | 100   | 8           | 10,5 |
| 15-204 | 0259 0023 010 | 100   | 10,5        | 13,5 |
| 15-205 | 0259 0024 010 | 100   | 13          | 16   |



# Универсальные гибкие зажимы HELAVIA® для проводов, серия DV

Материал: хлоропреновый каучук (неопрен), черный цвет  
(технические характеристики – см. стр. D100)



HELAVIA®

-30 ... +90°C



Для защиты и снятия механических напряжений с участка соединения проводов, рекомендуется использовать совместно с кабельными стяжками SES QUICK.

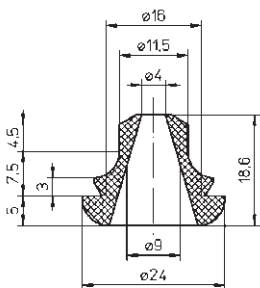
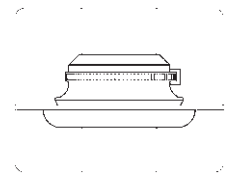
## • Зажимы для проводов DV, поставляются в пакетах, комплект поставки не включает стяжки

| тип        | № изд.        |     | Ø корпуса, |         | Ø провода, |      | использовать с кабельными стяжками |          |
|------------|---------------|-----|------------|---------|------------|------|------------------------------------|----------|
|            |               |     | мм         | мм      | мм         | мм   | тип                                | № изд.   |
| DV 4 / 9   | 0252 0511 010 | 100 | 16         | 4 - 9   | 145/34     | SL-C | 0186                               | 0979 010 |
| DV 7 / 12  | 0252 0521 010 | 100 | 19         | 7 - 12  | 145/34     | SL-C | 0186                               | 0979 010 |
| DV 12 / 18 | 0252 0531 010 | 100 | 25         | 12 - 18 | 185/46     | SL-C | 0186                               | 0983 010 |
| DV 18 / 25 | 0252 0541 010 | 50  | 32         | 18 - 25 | 185/46     | SL-C | 0186                               | 0983 010 |
| DV 25 / 32 | 0252 0551 010 | 50  | 38         | 25 - 32 | 185/46     | SL-C | 0186                               | 0983 010 |

Более подробная информация по кабельным стяжкам см. стр. C12/11 01.

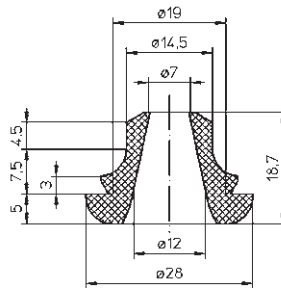
## • Зажимы для проводов DV, поставляются в пакетах, комплект поставки включает стяжки

| тип        | № изд.        |    | Ø корпуса, |         | Ø провода, кабельная стяжка в комплекте |      |
|------------|---------------|----|------------|---------|---|------|
|            |               |    | мм         | мм      | мм                                      | тип  |
| DV 4 / 9   | 0252 0510 010 | 10 | 16         | 4 - 9   | 145/34                                  | SL-C |
| DV 7 / 12  | 0252 0520 010 | 10 | 19         | 7 - 12  | 145/34                                  | SL-C |
| DV 12 / 18 | 0252 0530 010 | 10 | 25         | 12 - 18 | 185/46                                  | SL-C |
| DV 18 / 25 | 0252 0540 010 | 5  | 32         | 18 - 25 | 185/46                                  | SL-C |
| DV 25 / 32 | 0252 0550 010 | 5  | 38         | 25 - 32 | 185/46                                  | SL-C |



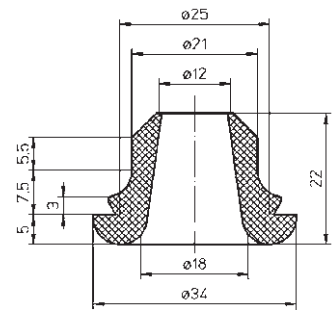
**DV 4/9**

0252 0511 010  
0252 0510 010



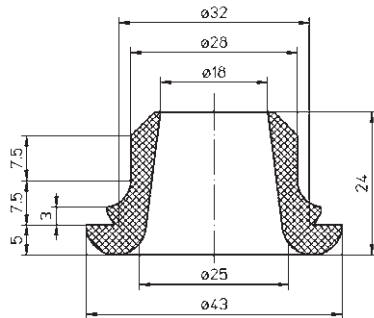
**DV 7/12**

0252 0521 010  
0252 0520 010



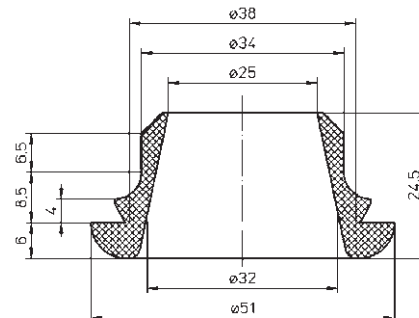
**DV 12/18**

0252 0531 010  
0252 0530 010



**DV 18/25**

0252 0541 010  
0252 0540 010



**DV 25/32**

0252 0551 010  
0252 0550 010

# Изоляционные втулки HELAVIA®, серия DX

Материал: хлоропреновый каучук, черный цвет

(технические характеристики – см. стр. D100)



HELAVIA®

-30 ... +90°C

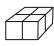


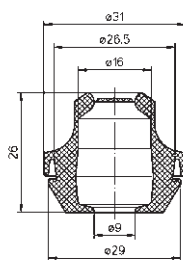
Изоляционные втулки DX, степень защиты IP66/IP67: защита от проникновения пыли и влаги возможно непродолжительное погружение в воду без проникновения воды внутрь. Втулки DX предназначены для использования с кабелями диаметром 10 - 20 мм и металлом толщиной 1 - 4 мм. Применение глухой торцевой крышки делает возможным использование втулок как временной изоляции при последующей прокладке проводов. При дальнейшей установке кабеля в крышке можно пробить отверстия, например с помощью отвертки.



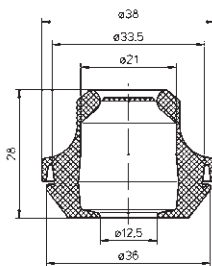
Диаметры отверстия соответствуют метрической системе единиц.

Применение: для выходов любого типа в панелях, щитах, корпусах и т.д.

| тип               | № изд         |  | Ø отверстия,<br>мм | Ø провода,<br>мм | толщина металла,<br>мм |
|-------------------|---------------|---|--------------------|------------------|------------------------|
| <b>DX 10 - 15</b> | 0252 0603 010 | 100   | 25,5               | 10 - 15          | 1 - 4                  |
| <b>DX 14 - 20</b> | 0252 0604 010 | 50  | 32,5               | 14 - 20          | 1 - 4                  |



DX 10-15  
0252 0603 010

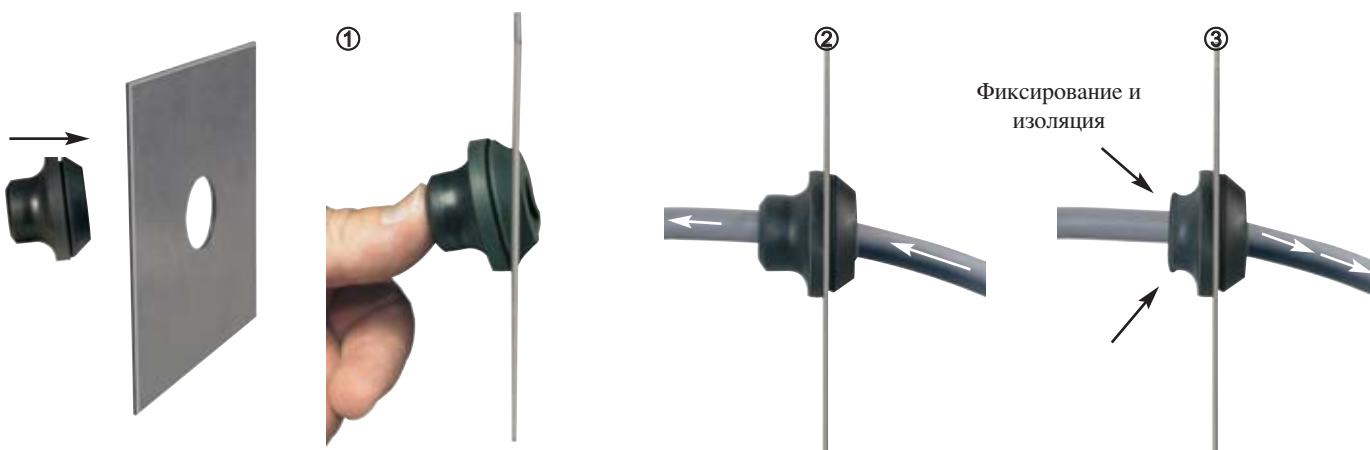


DX 14-20  
0252 0604 010

Инструкция по сборке:

1. Вставить втулку в отверстие
2. Ввести кабель снаружи вовнутрь
3. Вытянуть кабель по направлению к наружной стороне, чтобы обеспечить необходимую фиксацию и изоляцию.

**Легко и просто: Вставить втулку – ввести кабель – вытянуть кабель.**





# Изоляционные втулки DX уплотнительные

## Материал: каучук СКЭПТ (EPDM)



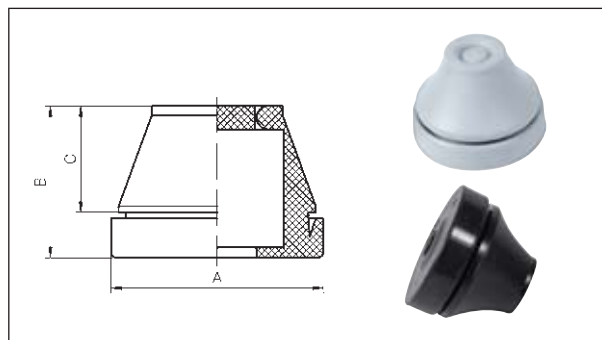
DX



### DX-M / DX-PG

**Материал:** СКЭПТ (EPDM)  
**Цвет:** черный  
 серый (RAL 7035)  
**Рабочая температура:** 40 ... +110°C  
**Спецификации:** IP 67 согл. EN 60 529

**Применение:** Уплотнительные втулки для выходов любого типа в панелях, щитах, корпусах и т.д.



### • Изоляционные втулки, резьба метрическая

| тип    | № изд         |               | шт. | Ø кабеля, мм | Ø отверстия, мм | толщина металла, мм | A мм | B мм | C мм |
|--------|---------------|---------------|-----|--------------|-----------------|---------------------|------|------|------|
|        | черный 010    | серый 025     |     |              |                 |                     |      |      |      |
| DX-M12 | 0252 0610 010 | 0252 0610 025 | 50  | 4 - 7        | 12,5            | 0,5 - 2             | 20,0 | 12,8 | 5,6  |
| DX-M16 | 0252 0611 010 | 0252 0611 025 | 50  | 5 - 9        | 16,5            | 1 - 4               | 21,0 | 17,7 | 11,0 |
| DX-M20 | 0252 0612 010 | 0252 0612 025 | 50  | 8 - 12       | 20,5            | 1 - 4               | 25,5 | 20,0 | 13,4 |
| DX-M25 | 0252 0613 010 | 0252 0613 025 | 50  | 11 - 16      | 25,5            | 1 - 4               | 30,5 | 21,3 | 15,3 |
| DX-M32 | 0252 0614 010 | 0252 0614 025 | 25  | 15 - 20      | 32,5            | 1 - 4               | 38,5 | 24,6 | 18,6 |
| DX-M40 | 0252 0615 010 | 0252 0615 025 | 25  | 19 - 28      | 40,5            | 1 - 4               | 48,5 | 29,5 | 21,7 |
| DX-M50 | 0252 0616 010 | 0252 0616 025 | 10  | 27 - 35      | 50,5            | 1 - 4               | 60,5 | 34,8 | 25,0 |

### • Изоляционные втулки, резьба PG

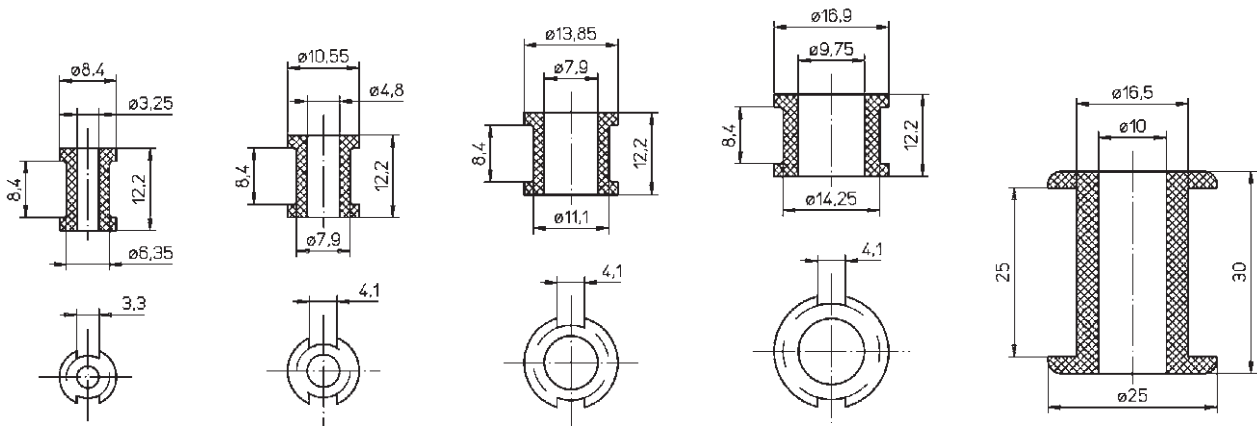
| тип     | № изд         |               | шт. | Ø кабеля, мм | Ø отверстия, мм | толщина металла, мм | A мм | B мм | C мм |
|---------|---------------|---------------|-----|--------------|-----------------|---------------------|------|------|------|
|         | черный 010    | серый 025     |     |              |                 |                     |      |      |      |
| DX-PG7  | 0252 0620 010 | 0252 0620 025 | 50  | 3 - 5        | 13,0            | 0,5 - 2             | 20,0 | 12,6 | 5,4  |
| DX-PG9  | 0252 0621 010 | 0252 0621 025 | 50  | 5 - 7        | 16,0            | 1 - 4               | 21,0 | 17,8 | 10,3 |
| DX-PG11 | 0252 0622 010 | 0252 0622 025 | 50  | 7 - 10       | 19,0            | 1 - 4               | 24,0 | 19,8 | 12,7 |
| DX-PG16 | 0252 0623 010 | 0252 0623 025 | 50  | 10 - 14      | 23,0            | 1 - 4               | 28,0 | 21,6 | 14,7 |
| DX-PG21 | 0252 0624 010 | 0252 0624 025 | 25  | 14 - 20      | 29,0            | 1 - 4               | 35,0 | 24,6 | 17,6 |
| DX-PG29 | 0252 0625 010 | 0252 0625 025 | 25  | 20 - 26      | 38,0            | 1 - 4               | 46,0 | 28,5 | 20,0 |
| DX-PG36 | 0252 0626 010 | 0252 0626 025 | 10  | 26 - 35      | 48,0            | 1 - 4               | 58,0 | 34,9 | 23,9 |



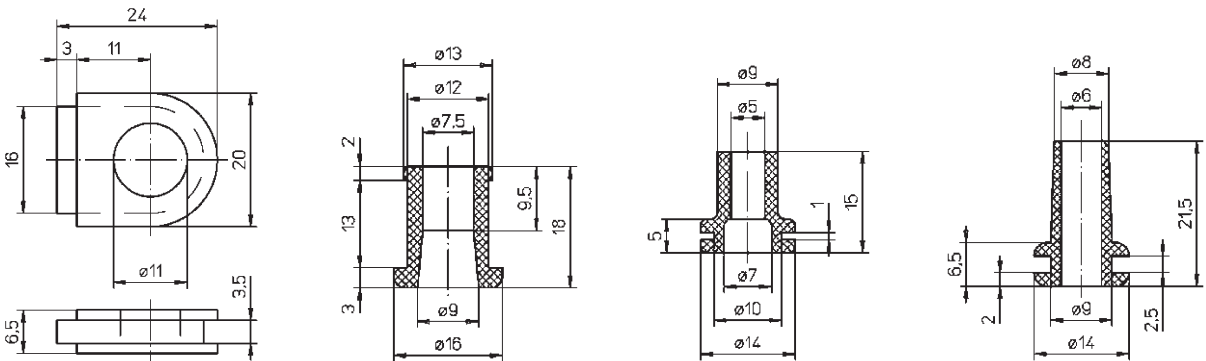
| тип    | № изд.        |     | тип          | № изд.        |     | тип      | № изд.        |     |
|--------|---------------|-----|--------------|---------------|-----|----------|---------------|-----|
| 15-010 | 0257 0020 010 | 100 | 15-519       | 0257 0017 010 | 100 | 15-614   | 0257 0039 010 | 100 |
| 15-033 | 0257 0001 010 | 100 | 15-539 SNCF* | 0257 0118 010 | 100 | 15-644** | 0257 0040 010 | 25  |
| 15-076 | 0257 0003 010 | 100 | 15-565       | 0257 0019 010 | 100 | 15-645   | 0257 0041 010 | 100 |
| 15-093 | 0257 0005 010 | 100 | 15-580 SNCF* | 0257 0168 010 | 100 | 15-679   | 0257 0061 010 | 100 |
| 15-162 | 0253 0032 010 | 100 | 15-595       | 0257 0034 010 | 100 | 15-687   | 0257 0062 010 | 100 |
| 15-187 | 0257 0008 010 | 100 | 15-610*      | 0257 0035 010 | 1   | 15-734   | 0257 0004 010 | 15  |
| 15-309 | 0257 0009 010 | 25  | 15-611       | 0257 0036 010 | 100 | 15-742   | 0257 0063 010 | 100 |
| 15-377 | 0257 0012 010 | 100 | 15-612       | 0257 0037 010 | 100 | 15-746   | 0257 0064-010 | 100 |
| 15-394 | 0257 0033 010 | 100 | 15-613       | 0257 0038 010 | 100 |          |               |     |

\* нитриловый каучук

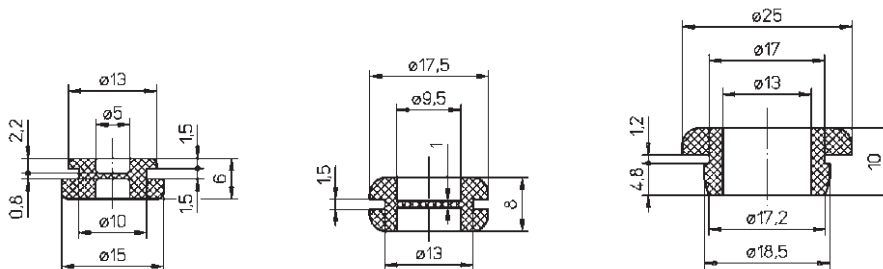
\*\* каучук СКЭПТ (EPDM)



15-611 0257 0036 010    15-612 0257 0037 010    15-613 0257 0038 010    15-614 0257 0039 010    15-645 0257 0041 010



15-746 0257 0064-010    15-565 0257 0019 010    15-187 0257 0008 010    15-679 0257 0061 010

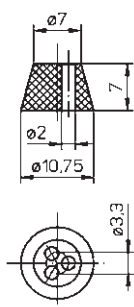


15-377 0257 0012 010    15-076 0257 0003 010    15-687 0257 0062 010

**Изоляционные втулки нестандартные HELAVIA®**  
**Материал: хлоропреновый каучук, черный цвет**

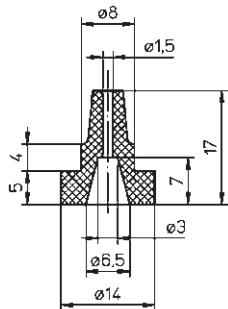


**HELAVIA®**  
**-30 ... +90°C**



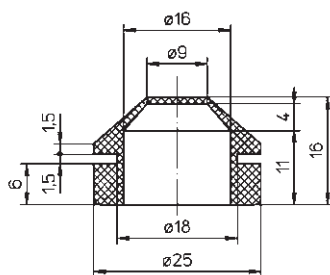
**15-162**

0253 0032 010



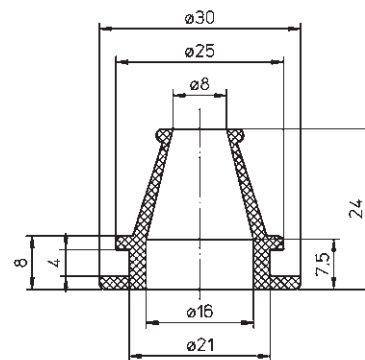
**15-394**

0257 0033 010



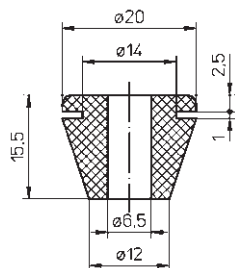
**15-093**

0257 0005 010



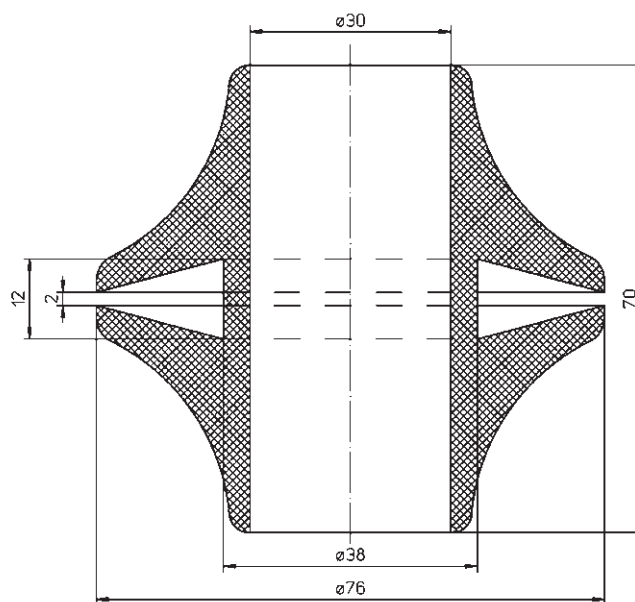
**15-033**

0257 0001 010



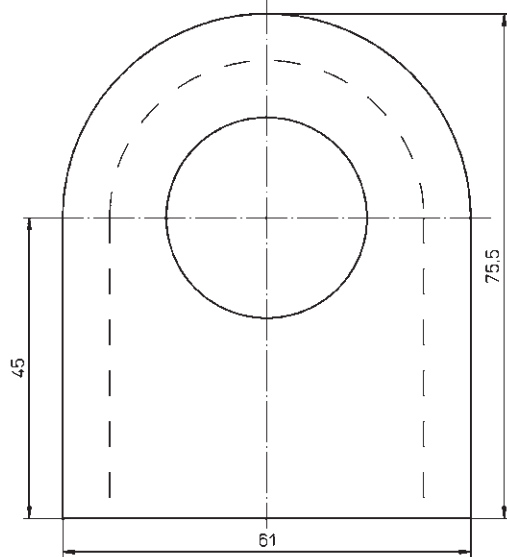
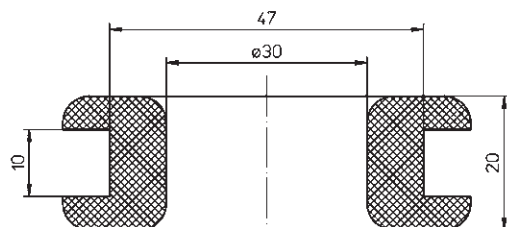
**15-519**

0257 0017 010



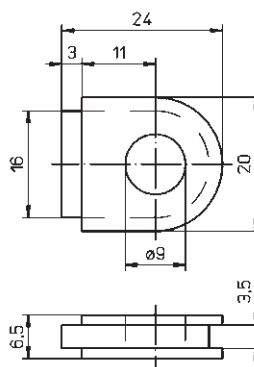
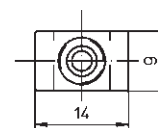
**15-309**

0257 0009 010



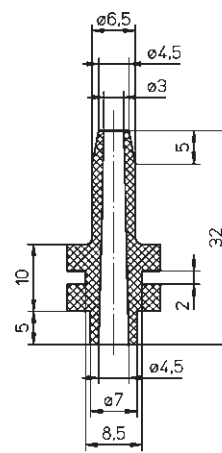
**15-644**

0257 0040 010



**15-010**

0257 0020 010



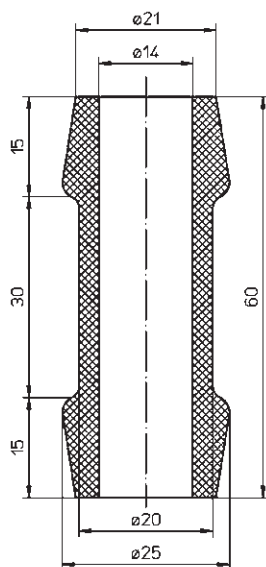
**15-595**

0257 0034 010

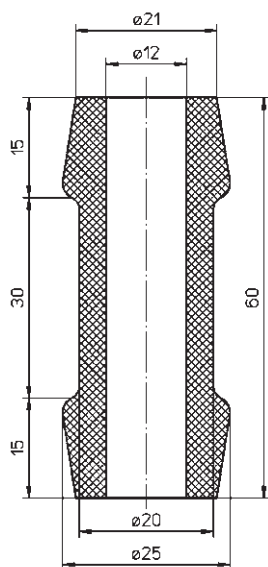
Изоляционные втулки нестандартные HELAVIA®  
Материал: хлоропреновый каучук, черный цвет



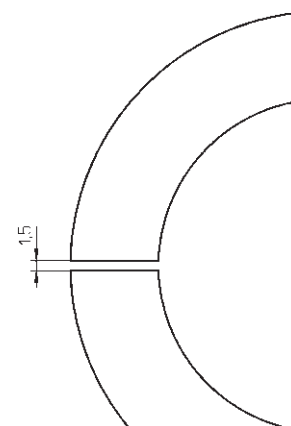
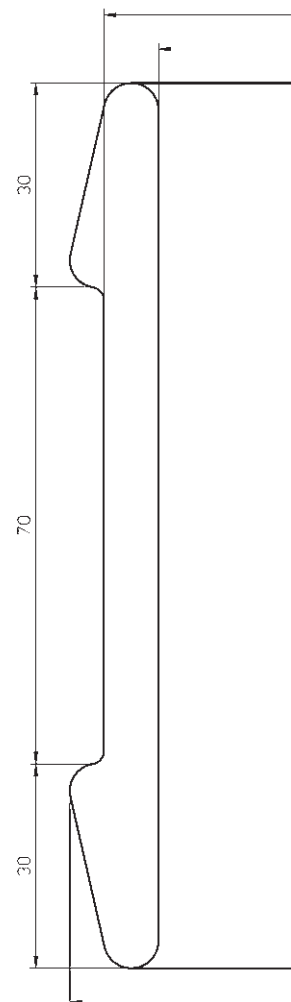
HELAVIA®  
-30 ... +90°C



15-580  
0257 0168 010



15-539  
0257 0118 010



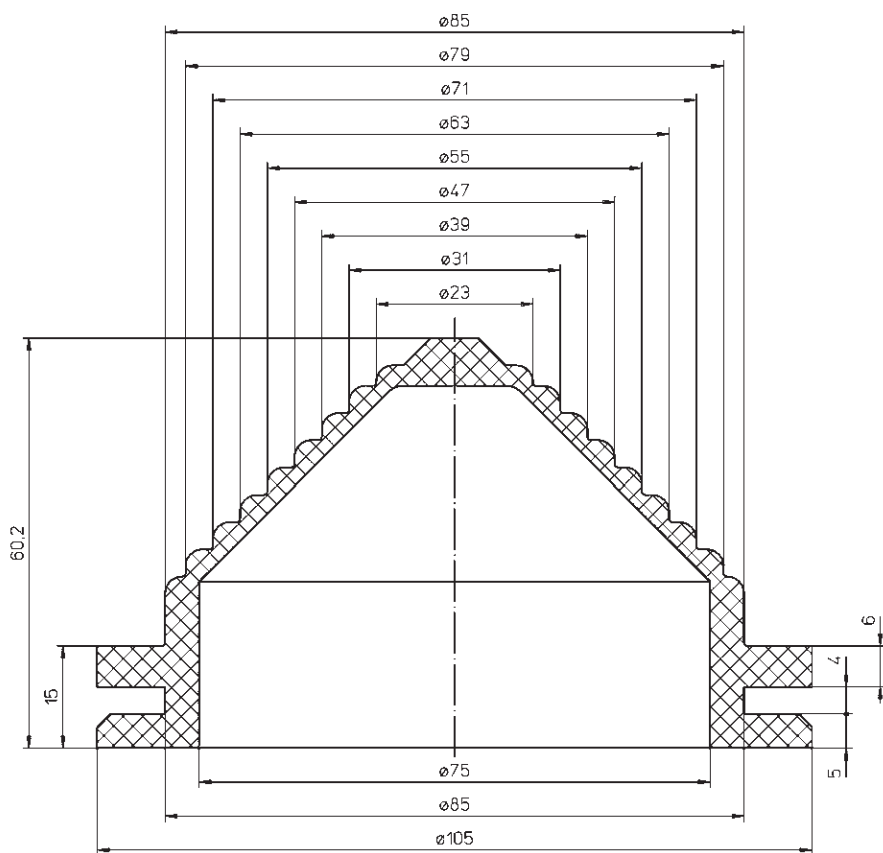
0257 0035 010

Изоляционные втулки нестандартные HELAVIA®  
Материал: хлоропеновый каучук, черный цвет



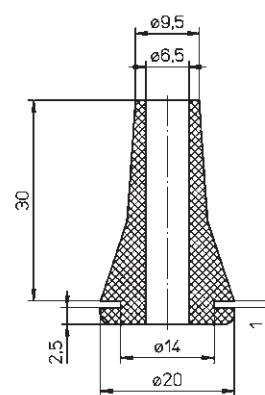
HELAVIA®

-30 ... +90°C



15-734

0257 0004 010



15-742

0257 0063 010

# Проходные втулки HELAVIA® для снятия механических напряжений

Материал: хлоропеновый каучук, черный цвет

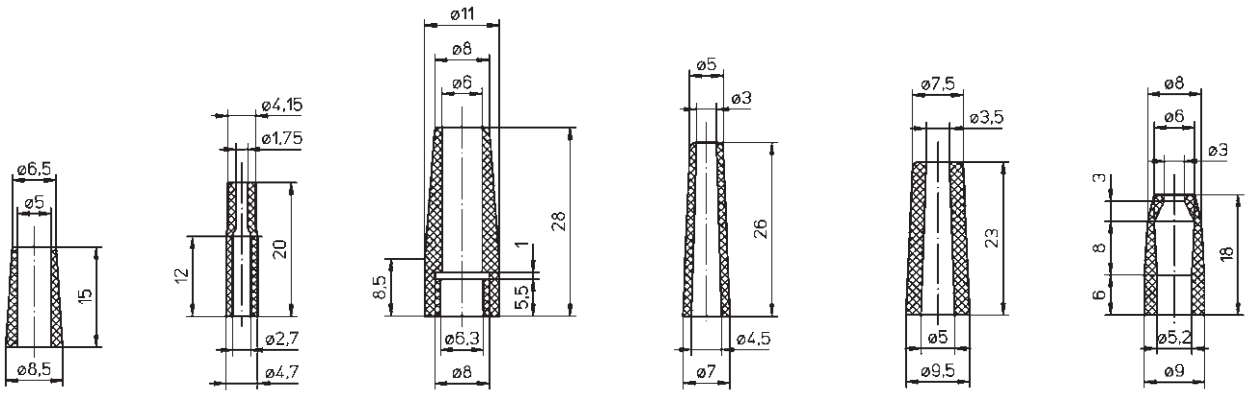


HELAVIA®

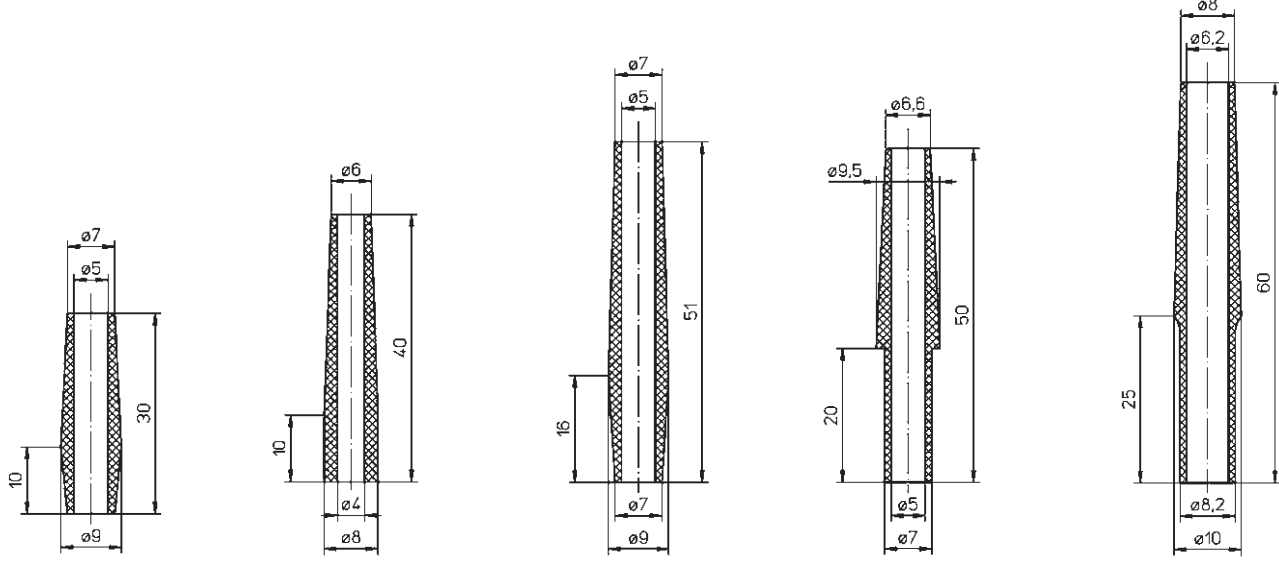
-30 ... +90°C



| тип      | № изд.        |     | тип      | № изд.        |     | тип                    | № изд.        |     |
|----------|---------------|-----|----------|---------------|-----|------------------------|---------------|-----|
| 15-009   | 0253 0001 010 | 100 | 15-380   | 0253 0062 010 | 100 | 15-643                 | 0253 0079 010 | 50  |
| 15-043   | 0253 0004 010 | 100 | 15-383   | 0253 0056 010 | 100 | 15-649                 | 0253 0075 010 | 100 |
| 15-045   | 0253 0005 010 | 100 | 15-391   | 0253 0063 010 | 100 | 15-651                 | 0253 0076 010 | 100 |
| 15-049   | 0253 0008 010 | 50  | 15-401   | 0256 0001 010 | 100 | 15-672                 | 0253 0092 010 | 50  |
| 15-083   | 0253 0013 010 | 25  | 15-402   | 0256 0002 010 | 100 | 15-680                 | 0253 0095 010 | 100 |
| 15-130   | 0253 0014 010 | 50  | 15-403   | 0256 0003 010 | 100 | 15-691**               | 0253 0110 010 | 100 |
| 15-131   | 0253 0015 010 | 50  | 15-405   | 0256 0005 010 | 100 | 15-692**               | 0253 0111 010 | 50  |
| 15-147   | 0253 0016 010 | 50  | 15-410   | 0253 0051 010 | 100 | 15-693**               | 0253 0112 010 | 50  |
| 15-159   | 0253 0017 010 | 100 | 15-411   | 0253 0052 010 | 50  | 15-721                 | 0253 0003 010 | 100 |
| 15-164   | 0253 0018 010 | 50  | 15-412   | 0253 0053 010 | 50  | 15-737                 | 0253 0080 010 | 50  |
| 15-169   | 0253 0019 010 | 100 | 15-538   | 0253 0064 010 | 100 | 15-747                 | 0253 0083 010 | 50  |
| 15-170   | 0253 0020 010 | 100 | 15-561   | 0253 0065 010 | 100 | 15-748                 | 0253 0084 010 | 50  |
| 15-171   | 0253 0021 010 | 100 | 15-579   | 0253 0066 010 | 50  | 15-751                 | 0253 0091 010 | 50  |
| 15-172   | 0253 0022 010 | 100 | 15-592   | 0253 0070 010 | 50  | 15-756                 | 0253 0085 010 | 50  |
| 15-190   | 0256 0010 010 | 100 | 15-596*  | 0253 0071 010 | 100 | 15-781                 | 0253 0087 010 | 50  |
| 15-306   | 0253 0057 010 | 100 | 15-602** | 0253 0072 010 | 50  | зажимы для 15 412      |               |     |
| 15-318   | 0253 0058 010 | 100 | 15-608   | 0253 0073 010 | 100 | 16-900                 | 0684 0054 000 | 100 |
| 15-320   | 0253 0059 010 | 25  | 15-625   | 0252 0319 010 | 100 | * нитриловый каучук    |               |     |
| 15-329** | 0253 0060 010 | 25  | 15-633   | 0253 0077 010 | 50  | ** каучук СКЭПТ (EPDM) |               |     |
| 15-354   | 0253 0061 010 | 100 | 15-642   | 0253 0078 010 | 100 |                        |               |     |



15-009 0253 0001 010    15-190 0256 0010 010    15-318 0253 0058 010    15-401 0256 0001 010    15-402 0256 0002 010    15-403 0256 0003 010



15-405 0256 0005 010    15-680 0253 0095 010    15-043 0253 0004 010    15-380 0253 0062 010    15-391 0253 0063 010



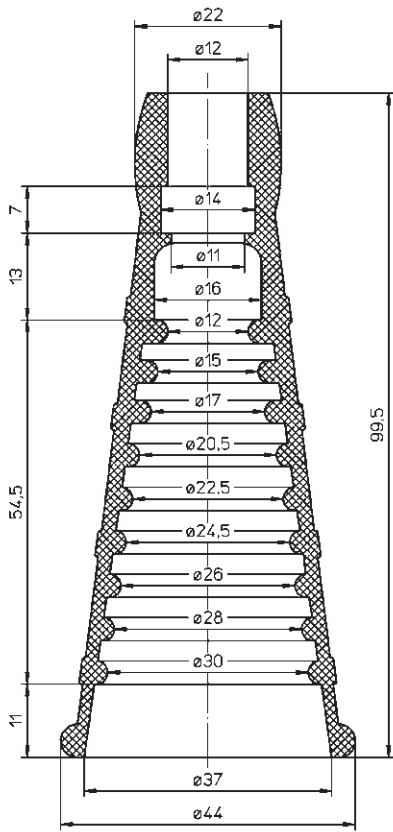
**Проходные втулки HELAVIA® для снятия механических напряжений**

**Материал: хлоропреновый каучук, черный цвет**



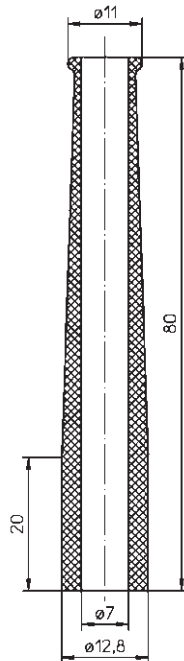
**HELAVIA®**

**-30 ... +90°C**



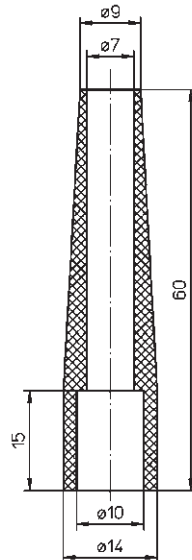
**15-329**

0253 0060 010



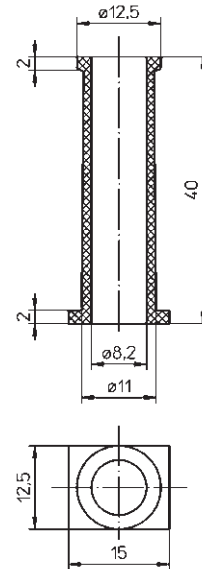
**15-164**

0253 0018 010



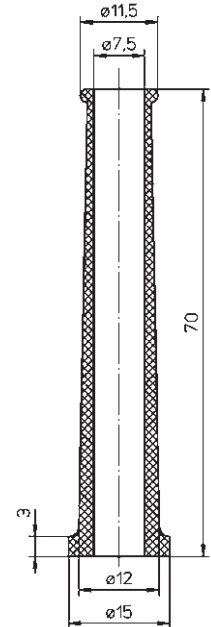
**15-045**

0253 0005 010



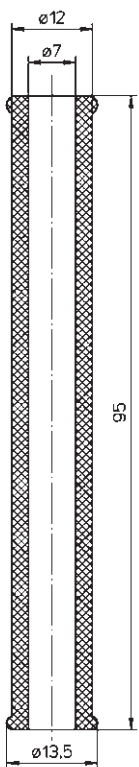
**15-642**

0253 0078 010



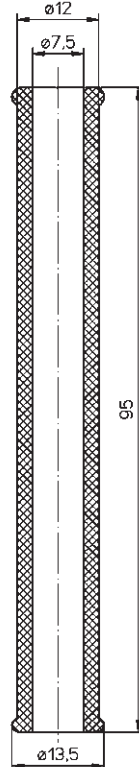
**15-411**

0253 0052 010



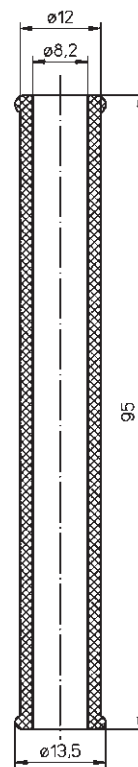
**15-169**

0253 0019 010



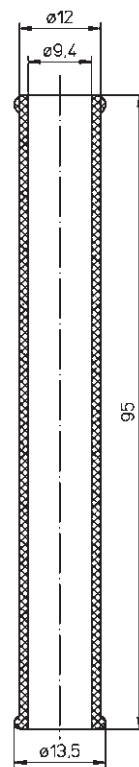
**15-170**

0253 0020 010



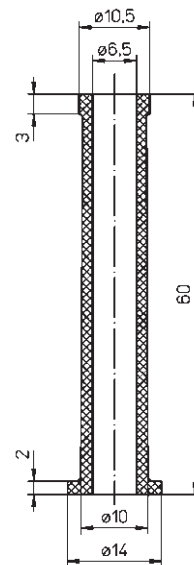
**15-171**

0253 0021 010



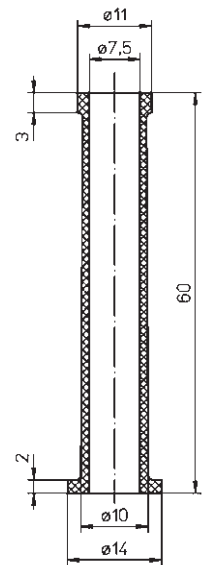
**15-172**

0253 0022 010



**15-538**

0253 0064 010



**15-579**

0253 0066 010





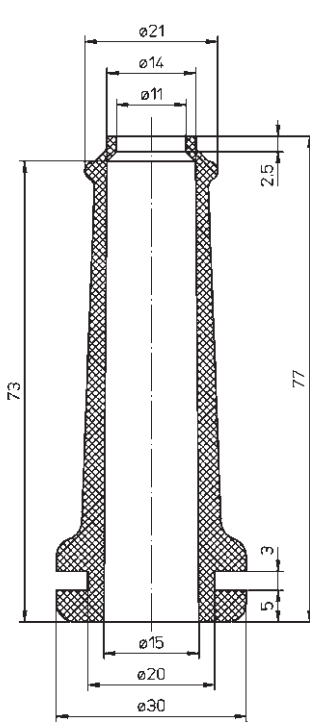
**Проходные втулки HELAVIA® для снятия механических напряжений**

**Материал: хлоропеновый каучук, черный цвет**

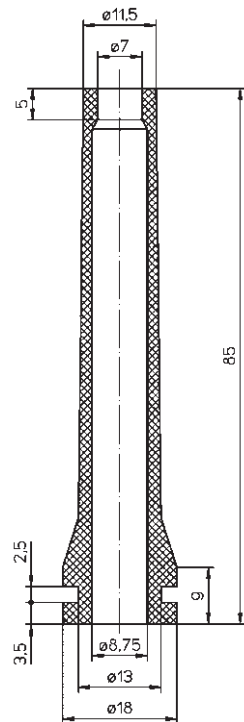


**HELAVIA®**

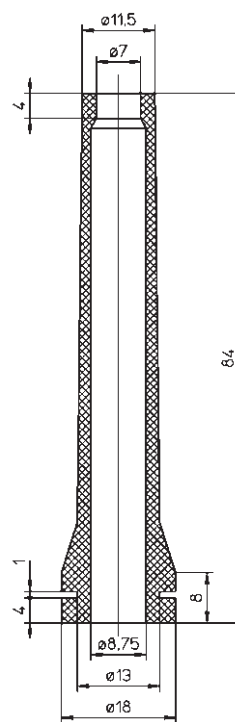
**-30 ... +90°C**



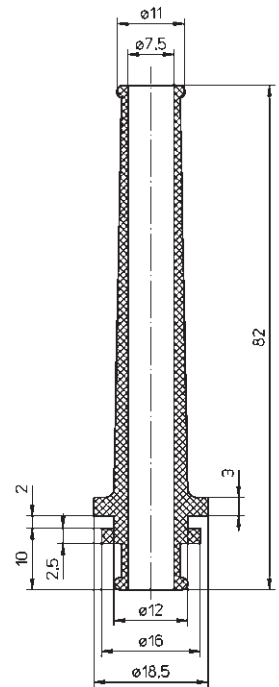
**15-049**  
0253 0008 010



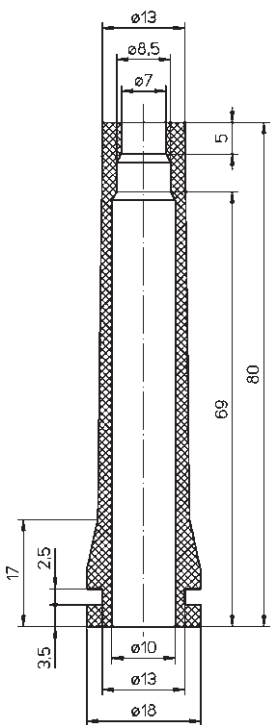
**15-131**  
0253 0015 010



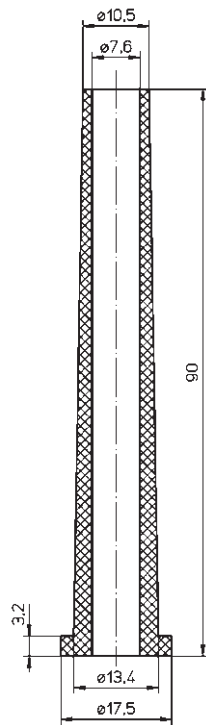
**15-672**  
0253 0092 010



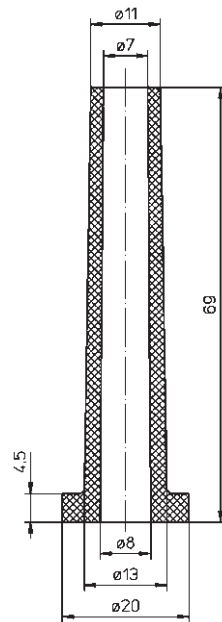
**15-412**  
0253 0053 010



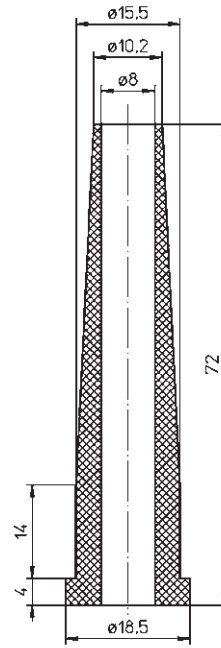
**15-643**  
0253 0079 010



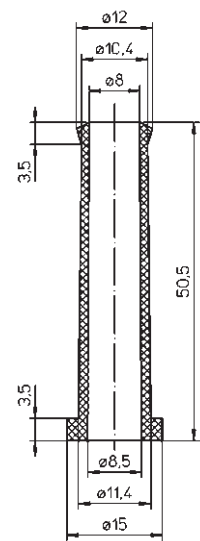
**15-602**  
0253 0072 010



**15-592**  
0253 0070 010



**15-130**  
0253 0014 010



**15-383**  
0253 0056 010



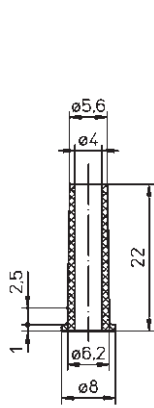
**Проходные втулки HELAVIA® для снятия механических напряжений**

Материал: хлоропеновый каучук, черный цвет



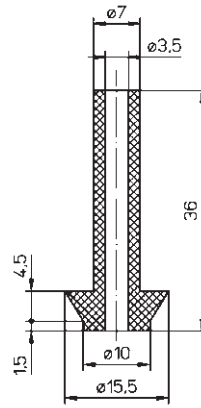
HELAVIA®

-30 ... +90°C



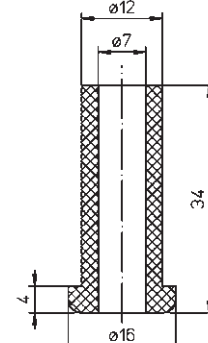
15-649

0253 0075 010



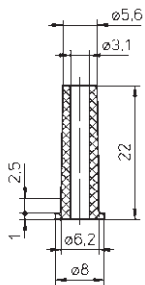
15-596

0253 0071 010



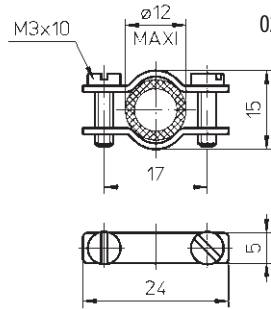
15-625

0252 0319 010



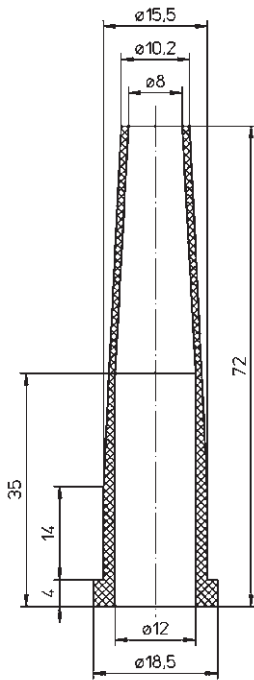
15-721

0253 0003 010



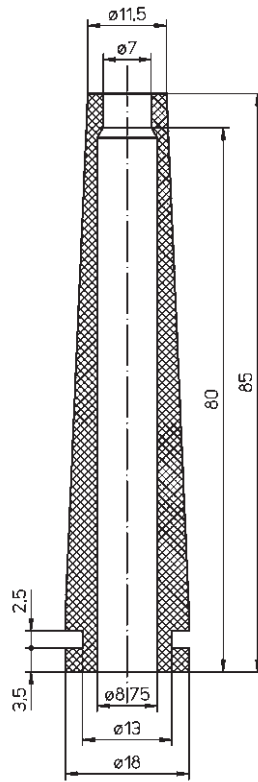
16-900

0684 0054 000



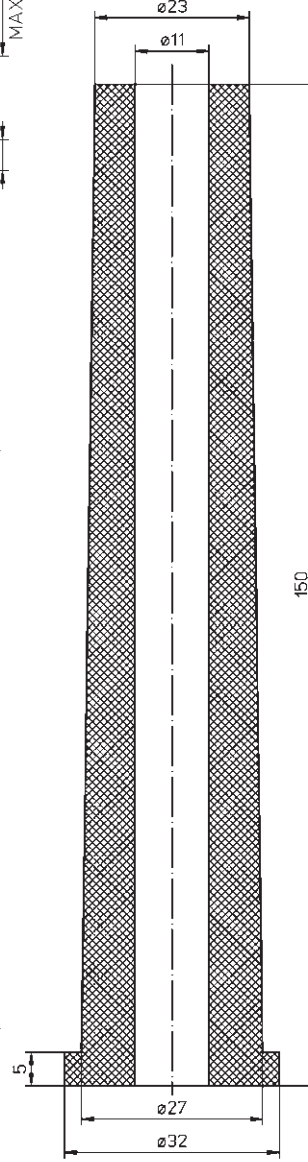
15-147

0253 0016 010



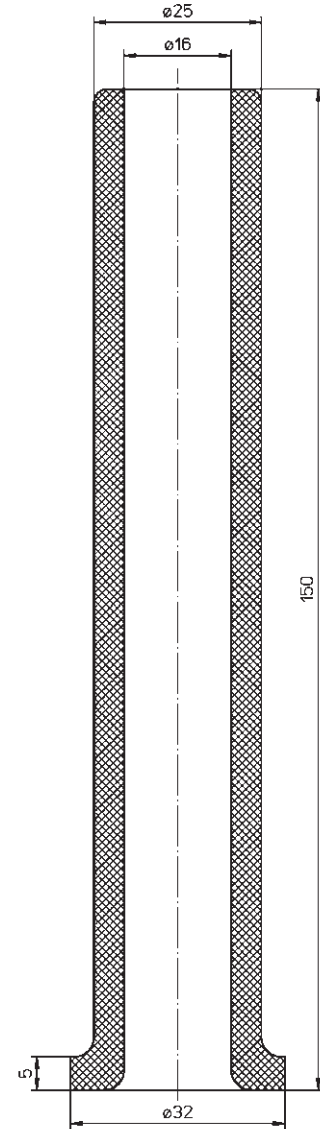
15-751

0253 0091 010



15-320

0253 0059 010



15-083

0253 0013 010

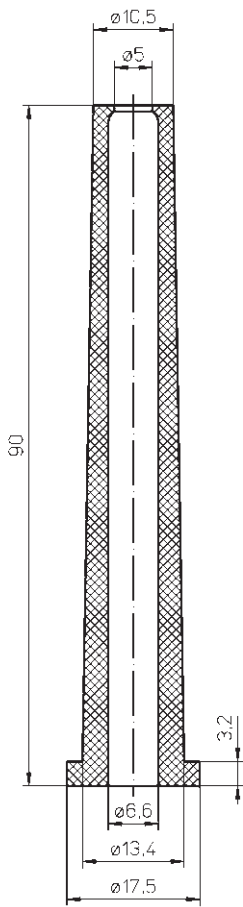
Проходные втулки HELAVIA® для снятия механических напряжений

Материал: хлоропеновый каучук, черный цвет



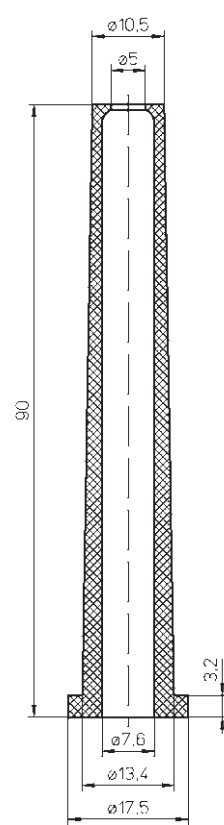
HELAVIA®

-30 ... +90°C



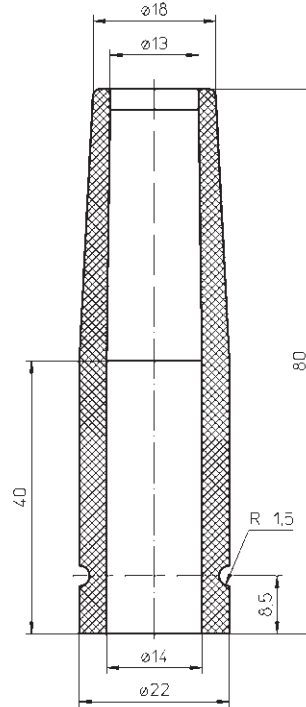
15-756

0253 0085 010



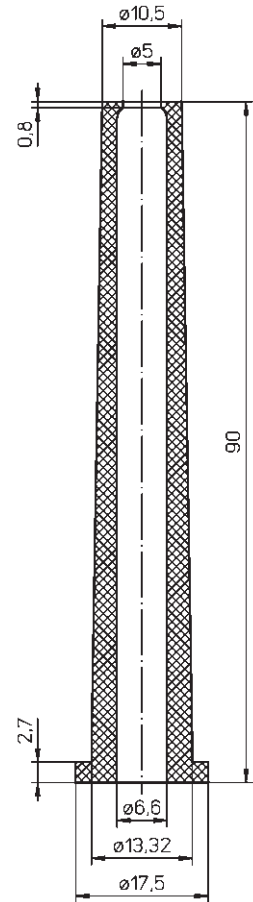
15-737

0253 0080 010



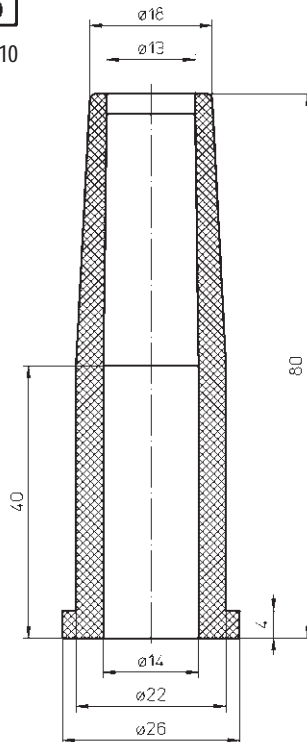
15-747

0253 0083 010



15-781

0253 0087 010



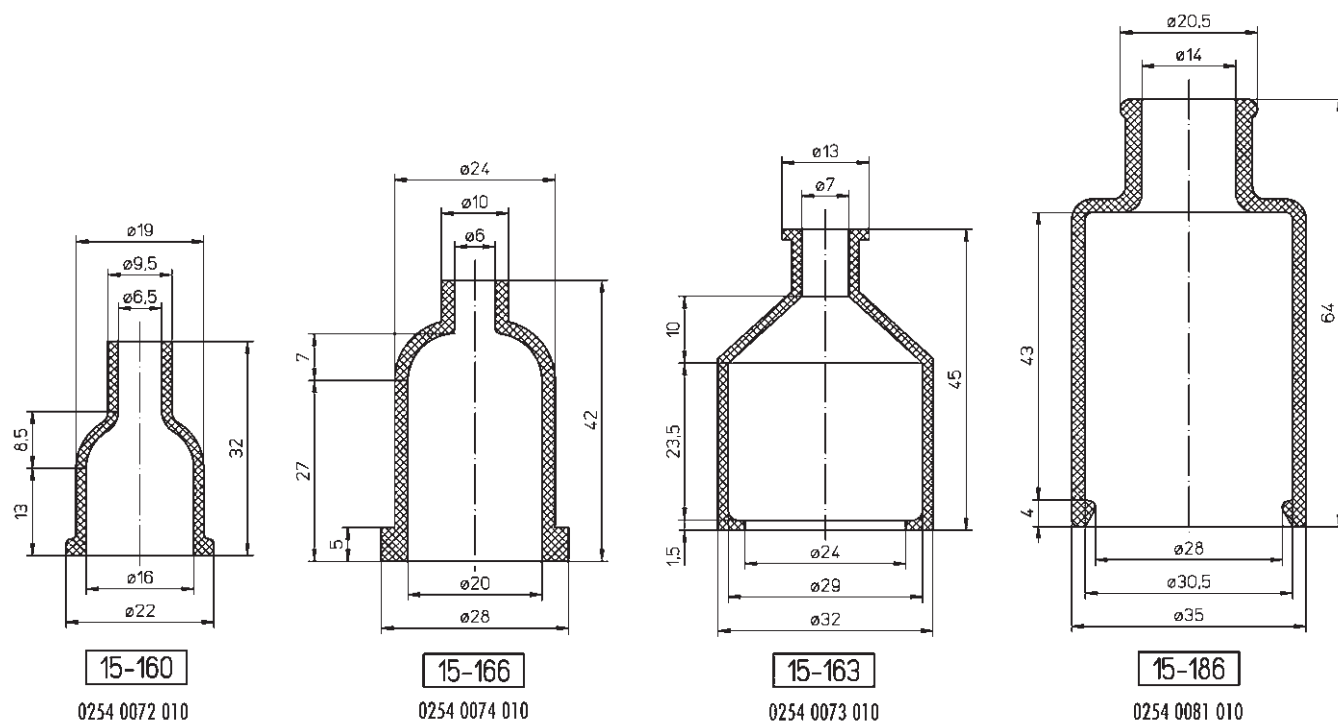
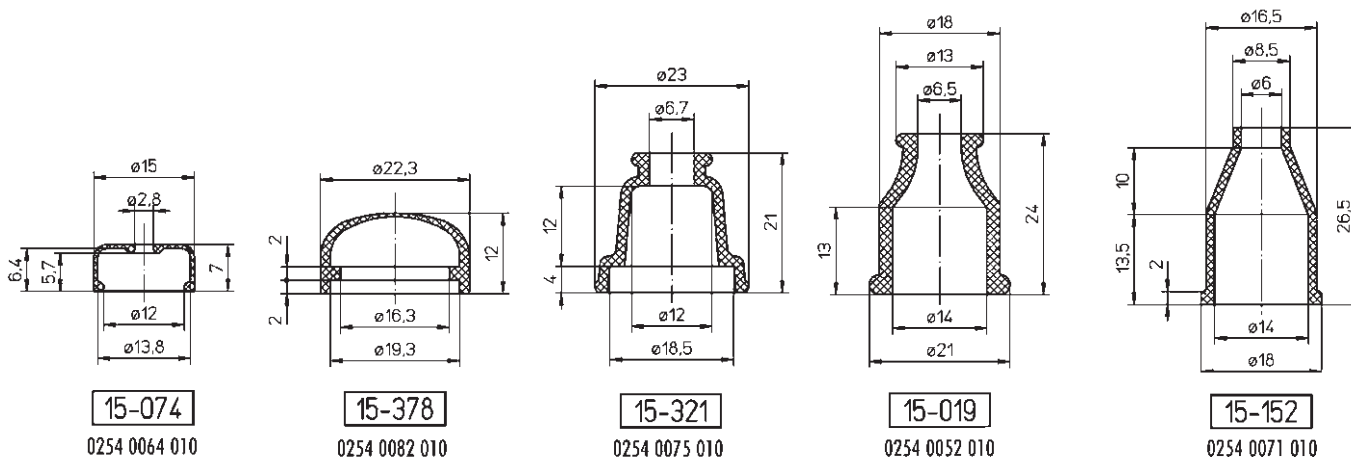
15-748

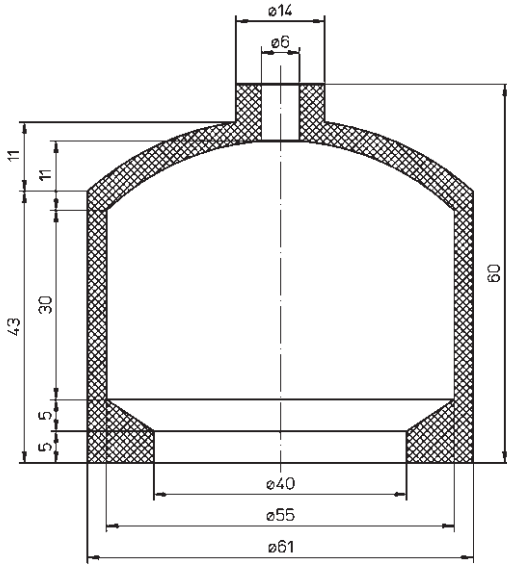
0253 0084 010



| тип      | № изд.        |     | тип       | № изд.        |     | тип        | № изд.        |     |
|----------|---------------|-----|-----------|---------------|-----|------------|---------------|-----|
| 15 - 005 | 0254 0006 010 | 50  | 15 - 087  | 0254 0060 010 | 50  | 15 - 378** | 0254 0082 010 | 100 |
| 15 - 019 | 0254 0052 010 | 100 | 15 - 152  | 0254 0071 010 | 100 | 15 - 634   | 0254 0085 010 | 25  |
| 15 - 024 | 0254 0053 010 | 25  | 15 - 160  | 0254 0072 010 | 100 | 15 - 652   | 0254 0089 010 | 100 |
| 15 - 028 | 0254 0078 010 | 25  | 15 - 163  | 0254 0073 010 | 50  | 15 - 683   | 0254 0092 010 | 25  |
| 15 - 029 | 0254 0055 010 | 50  | 15 - 166  | 0254 0074 010 | 50  | 15 - 684   | 0254 0093 010 | 25  |
| 15 - 074 | 0254 0064 010 | 100 | 15 - 186* | 0254 0081 010 | 25  | 15 - 696   | 0254 0095 010 | 50  |
| 15 - 086 | 0254 0059 010 | 25  | 15 - 321  | 0254 0075 010 | 100 | 15 - 749   | 0254 0097 010 | 25  |

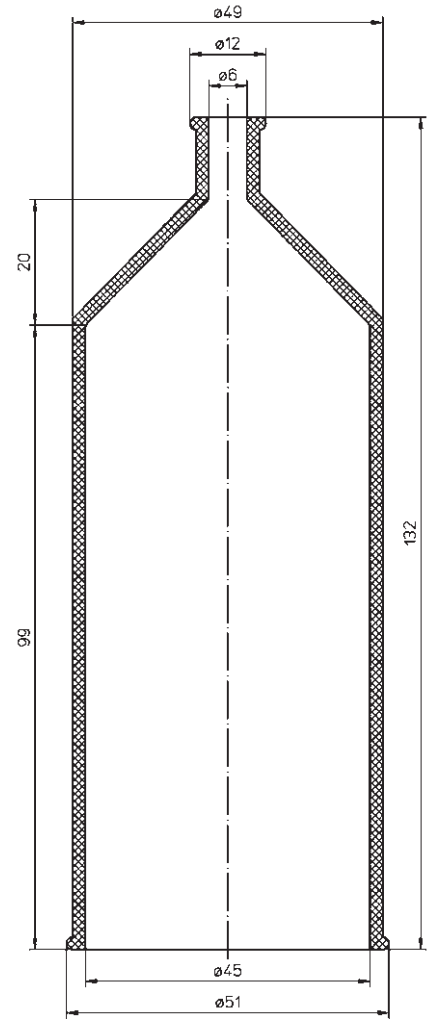
\* нитриловый каучук  
 \*\* каучук СКЭПТ (EPDM)





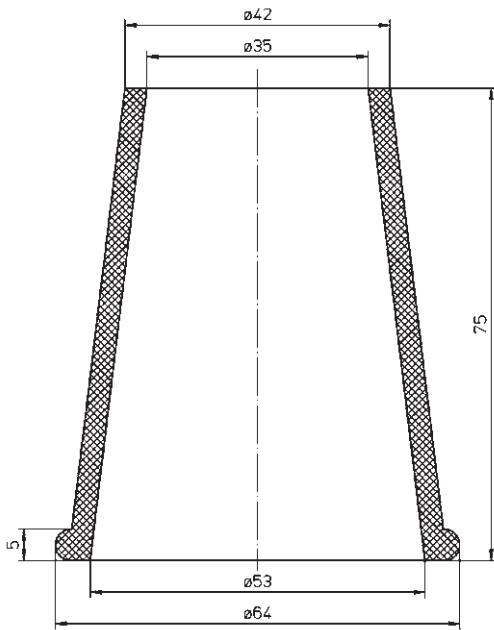
**15-028**

0254 0078 010



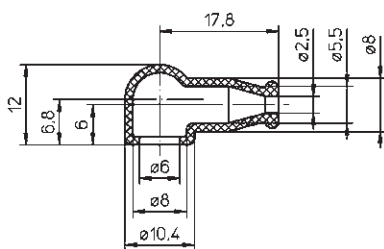
**15-634**

0254 0085 010



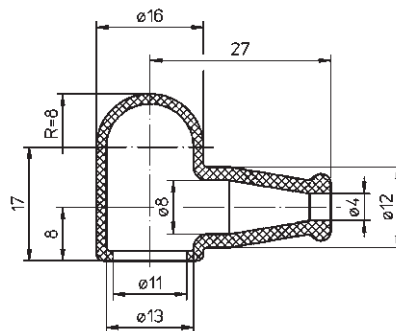
**15-024**

0254 0053 010



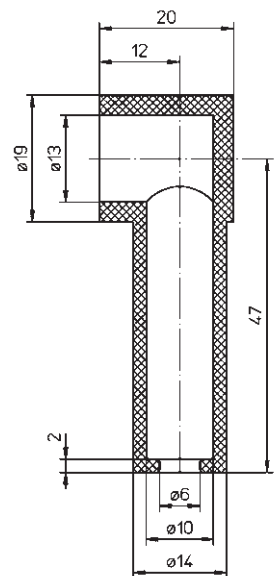
**15-652**

0254 0089 010



**15-029**

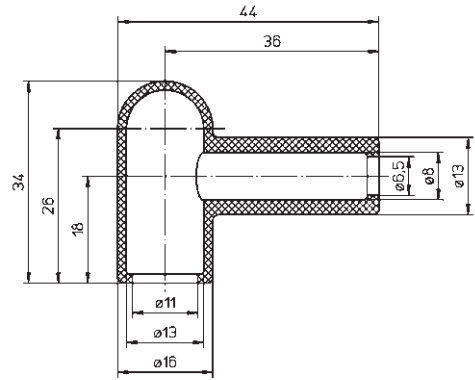
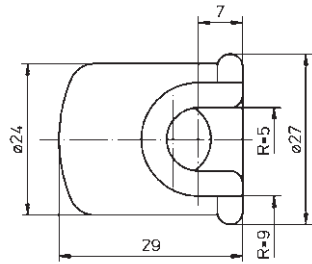
0254 0055 010



**15-005**

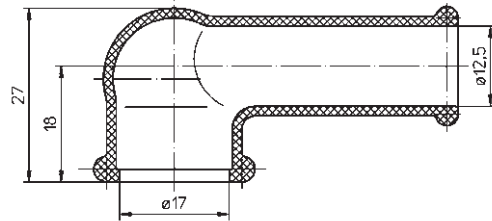
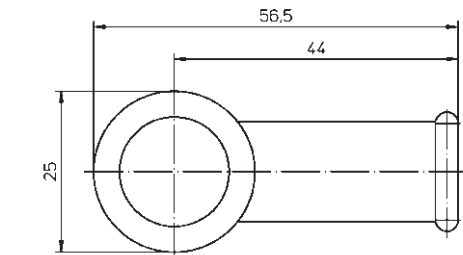
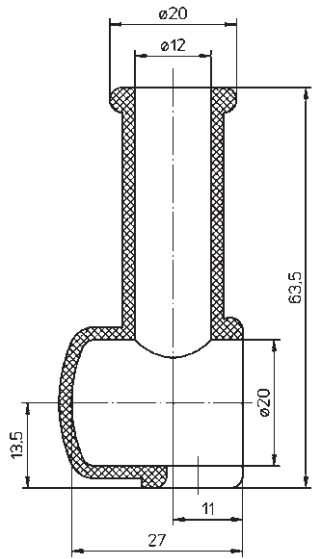
0254 0006 010





15-696

0254 0095 010

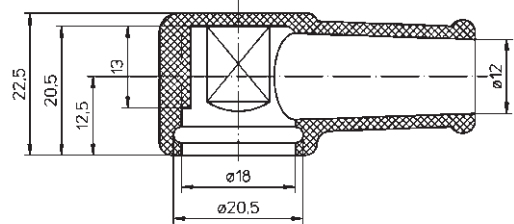
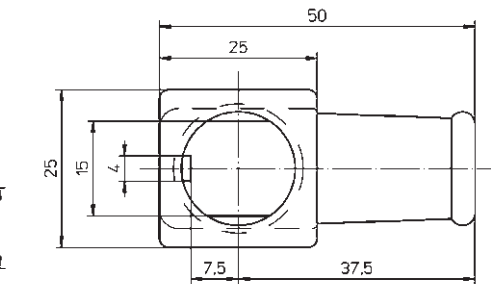


15-086

0254 0059 010

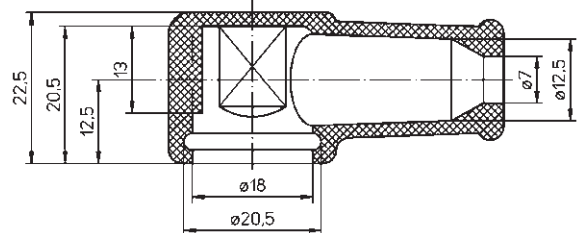
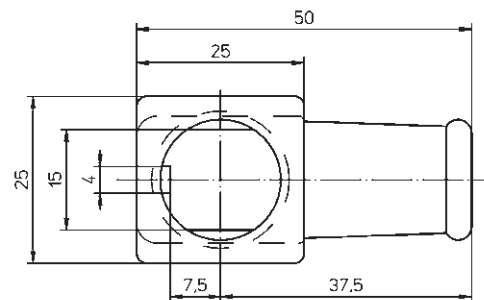
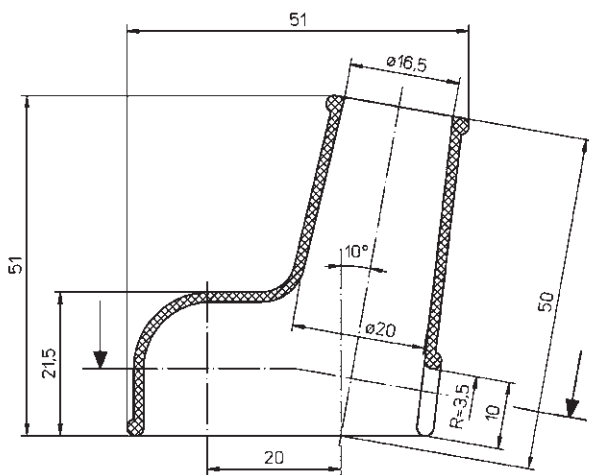
15-749

0254 0097 010



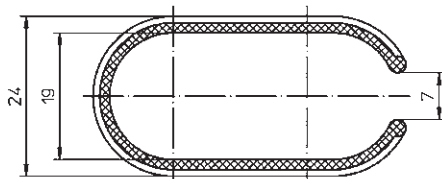
15-683

0254 0092 010



15-684

0254 0093 010



15-087

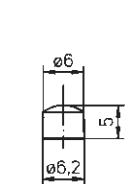
0254 0060 010



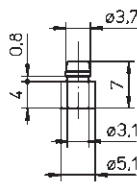


| тип    | № изд.        |     | тип     | № изд.        |     | тип      | № изд.        |     |
|--------|---------------|-----|---------|---------------|-----|----------|---------------|-----|
| 15-018 | 0254 0001 010 | 100 | 15-151  | 0254 0021 010 | 100 | 15-533   | 0254 0083 010 | 100 |
| 15-020 | 0254 0002 010 | 100 | 15-156  | 0254 0022 010 | 100 | 15-560   | 0254 0043 010 | 100 |
| 15-021 | 0254 0024 010 | 100 | 15-199* | 0254 0032 010 | 100 | 15-605   | 0254 0084 010 | 100 |
| 15-023 | 0254 0003 010 | 100 | 15-307  | 0254 0034 010 | 100 | 15-615   | 0254 0044 010 | 100 |
| 15-026 | 0254 0004 010 | 100 | 15-326  | 0254 0036 010 | 100 | 15-630** | 0254 0049 010 | 100 |
| 15-054 | 0254 0011 010 | 100 | 15-327  | 0254 0065 010 | 100 | 15-650   | 0254 0050 010 | 100 |
| 15-068 | 0254 0027 010 | 100 | 15-344  | 0254 0037 010 | 100 | 15-657   | 0254 0035 010 | 100 |
| 15-089 | 0254 0012 010 | 100 | 15-360  | 0254 0038 010 | 100 | 15-685   | 0254 0029 010 | 100 |
| 15-092 | 0254 0061 010 | 100 | 15-385  | 0254 0039 010 | 100 | 15-717   | 0254 0066 010 | 100 |
| 15-142 | 0254 0013 010 | 100 | 15-386  | 0254 0040 010 | 100 | 15-718   | 0254 0067 010 | 100 |
| 15-145 | 0254 0014 010 | 100 | 15-388  | 0254 0041 010 | 100 | 15-753   | 0254 0124 010 | 100 |
| 15-149 | 0254 0015 010 | 100 | 15-520  | 0254 0042 010 | 100 | 15-793*  | 0254 0126 010 | 100 |

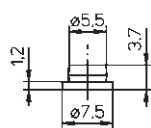
\* нитриловый каучук  
 \*\* каучук СКЭПТ (EPDM)



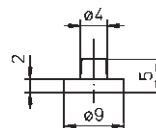
**15-021**  
0254 0024 010



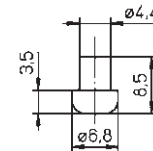
**15-199**  
0254 0032 010



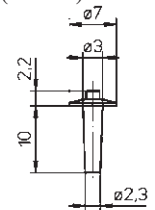
**15-657**  
0254 0035 010



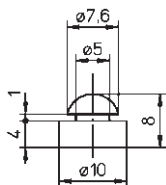
**15-560**  
0254 0043 010



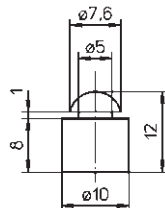
**15-388**  
0254 0041 010



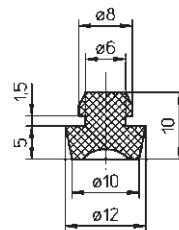
**15-793**  
0254 0126 010



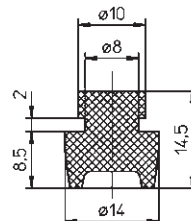
**15-386**  
0254 0040 010



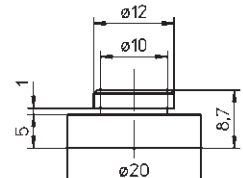
**15-385**  
0254 0039 010



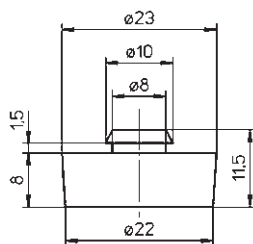
**15-018**  
0254 0001 010



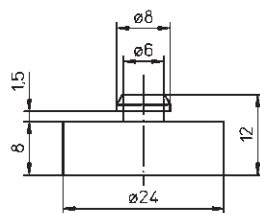
**15-142**  
0254 0013 010



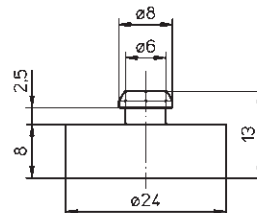
**15-520**  
0254 0042 010



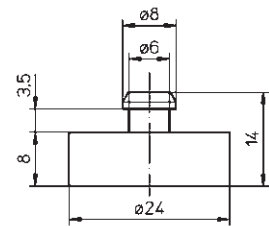
**15-344**  
0254 0037 010



**15-717**  
0254 0066 010

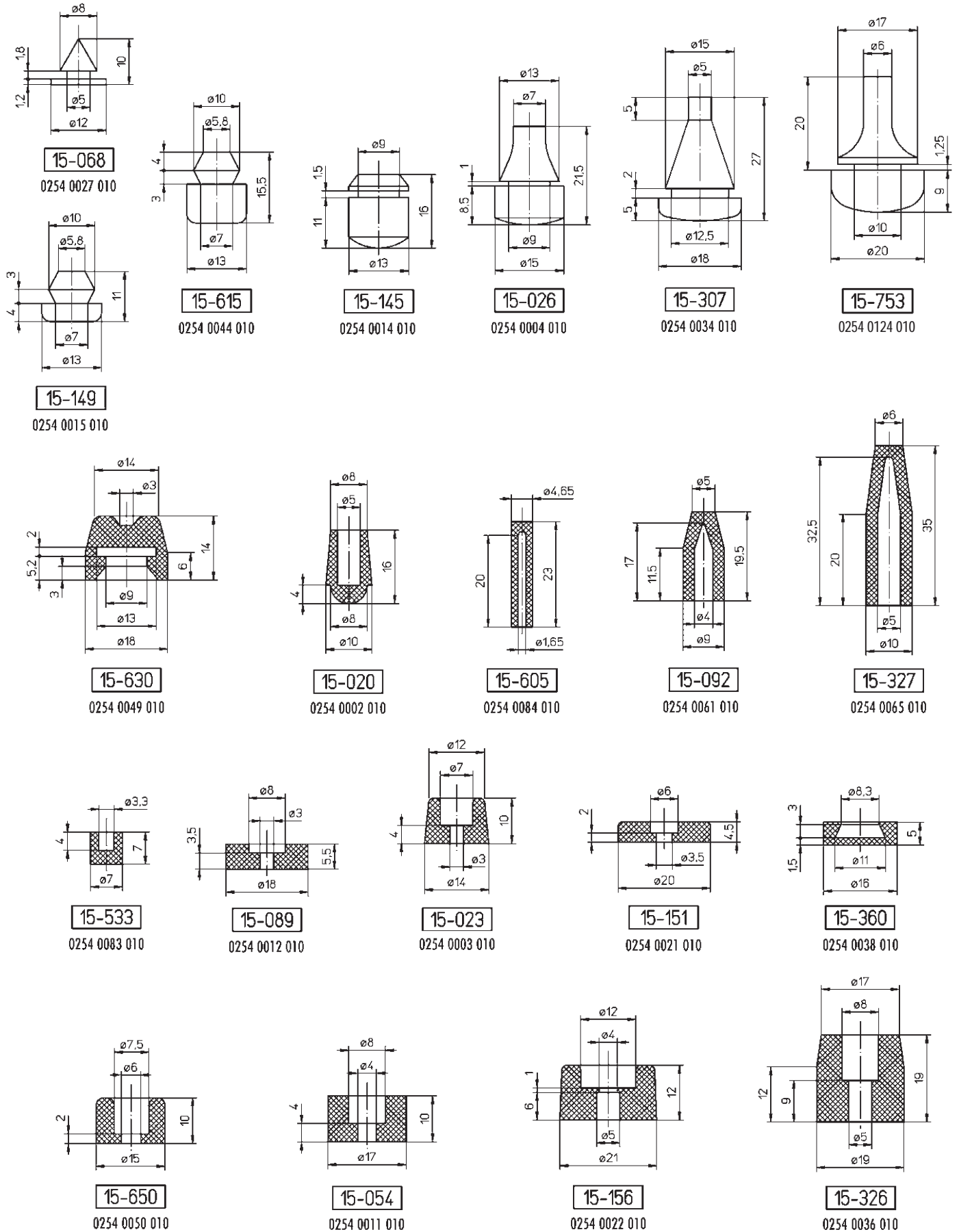


**15-718**  
0254 0067 010



**15-685**  
0254 0029 010







# Фланцевые и проходные изоляционные втулки

## HELAVIA®

Материал: хлоропреновый каучук, черный цвет

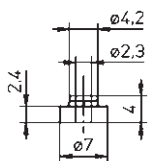


HELAVIA®

-30 ... +90°C

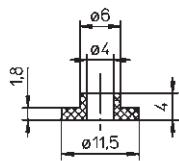


| тип    | № изд.        |     | тип    | № изд.        |     | тип    | № изд.        |     |
|--------|---------------|-----|--------|---------------|-----|--------|---------------|-----|
| 15-001 | 0253 0002 010 | 100 | 15-393 | 0257 0013 010 | 100 | 15-654 | 0257 0044 010 | 100 |
| 15-003 | 0254 0023 010 | 100 | 15-395 | 0257 0014 010 | 100 | 15-664 | 0257 0050 010 | 100 |
| 15-004 | 0254 0045 010 | 100 | 15-398 | 0257 0015 010 | 100 | 15-665 | 0257 0051 010 | 100 |
| 15-038 | 0254 0025 010 | 100 | 15-399 | 0257 0016 010 | 100 | 15-678 | 0254 0088 010 | 50  |
| 15-058 | 0254 0026 010 | 100 | 15-537 | 0254 0087 010 | 100 | 15-716 | 0254 0005 010 | 100 |
| 15-060 | 0254 0046 010 | 100 | 15-653 | 0257 0043 010 | 100 |        |               |     |



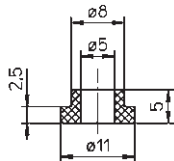
15-537

0254 0087 010



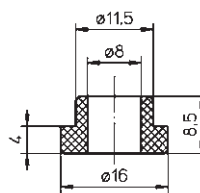
15-058

0254 0026 010



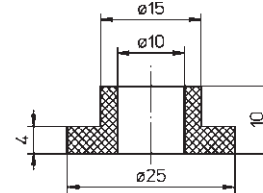
15-398

0257 0015 010



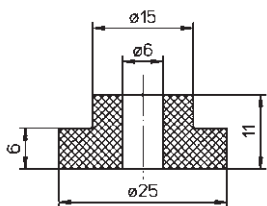
15-399

0257 0016 010



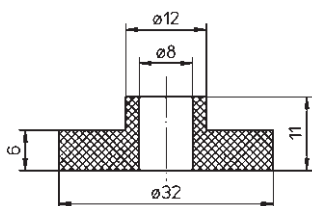
15-395

0257 0014 010



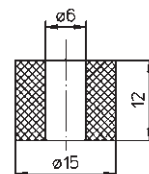
15-003

0254 0023 010



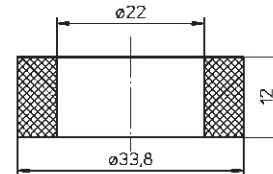
15-038

0254 0025 010



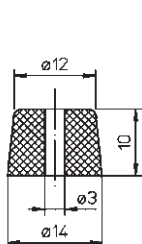
15-004

0254 0045 010



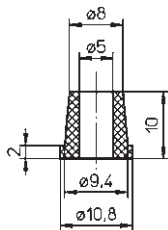
15-678

0254 0088 010



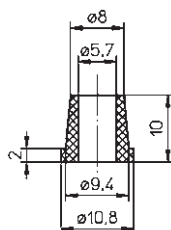
15-716

0254 0005 010



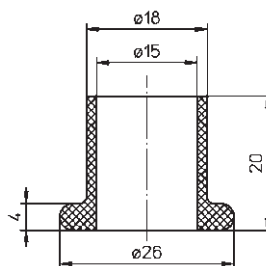
15-664

0257 0050 010



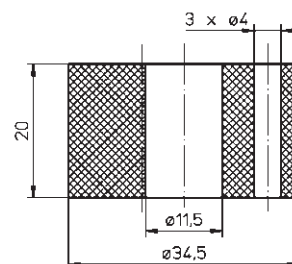
15-665

0257 0051 010



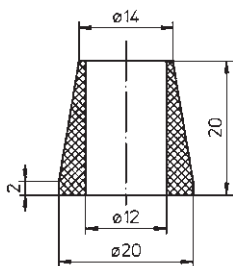
15-393

0257 0013 010



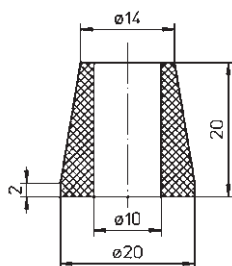
15-001

0253 0002 010



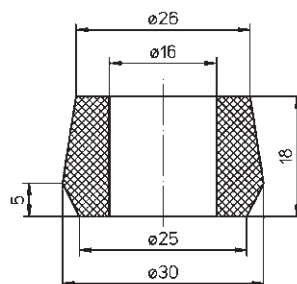
15-654

0257 0044 010



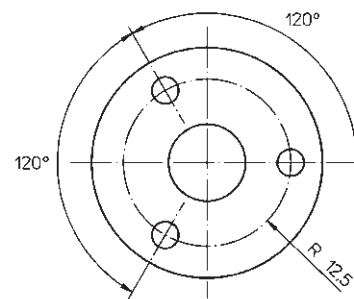
15-653

0257 0043 010



15-060

0254 0046 010



Права на продажу и инструменты остаются собственностью компании SES STERLING. Мы доверяем нашим клиентам, которые защищают SES STERLING и его служащих от любых претензий в отношении прав владельца зарегистрированного промышленного образца. Разрешение на производство, рекламу и сбыт товаров предоставляется на указанном выше основании.

Предполагая, что Ваш проект соответствует концепции компании SES STERLING, мы приходим к соглашению, что в течение первого года клиент имеет исключительное право на продажу нового прессованного изделия, при этом инструменты остаются собственностью SES STERLING, которая будет выполнять профилактическое и техническое обслуживание данного оборудования. По истечении этого срока компания SES STERLING включает этот товар в стандартный ассортимент продукции производства SES STERLING.

Значительная часть производственных мощностей компании SES STERLING занята производством хлоропенового каучука (неопрен/байпрен). Также предлагаются и другие материалы, например, каучук СКЭПТ (EPDM), нитриловая резина (NBR), силикон и др.

SES STERLING постоянно расширяет ассортимент выпускаемой формованной продукции для электротехнической промышленности. Благодаря тесной взаимосвязи с заказчиками, каждый год на рынок поступает множество новых изделий, причем клиенты принимают некоторое участие в затратах на инструменты и оборудование.



# Изоляционные втулки и профилированные материалы HELAVIA

Материал: хлоропреновый каучук



HELAVIA®

тип 15-



| тип    | № изд.      | стр.      | тип         | № изд.      | стр.      | тип    | № изд.      | стр.      |
|--------|-------------|-----------|-------------|-------------|-----------|--------|-------------|-----------|
| 15-001 | 02530002010 | A20/50-01 | 15-199      | 02540032010 | A20/40-01 | 15-602 | 02530072010 | A20/20-01 |
| 15-003 | 02540023010 | A20/50-01 | 15-201      | 02590020010 | A20/6-01  | 15-605 | 02540084010 | A20/40-01 |
| 15-004 | 02540045010 | A20/50-01 | 15-202      | 02590021010 | A20/6-01  | 15-608 | 02530073010 | A20/20-01 |
| 15-005 | 02540006010 | A20/30-01 | 15-203      | 02590022010 | A20/6-01  | 15-610 | 02570035010 | A20/8-01  |
| 15-009 | 02530001010 | A20/20-01 | 15-204      | 02590023010 | A20/6-01  | 15-611 | 02570036010 | A20/8-01  |
| 15-010 | 02570020010 | A20/8-01  | 15-205      | 02590024010 | A20/6-01  | 15-612 | 02570037010 | A20/8-01  |
| 15-018 | 02540001010 | A20/40-01 | 15-206      | 02590019010 | A20/6-01  | 15-613 | 02570038010 | A20/8-01  |
| 15-019 | 02540052010 | A20/30-01 | 15-305      | 02540033010 | A20/50-01 | 15-614 | 02570039010 | A20/8-01  |
| 15-020 | 02540002010 | A20/40-01 | 15-306      | 02530057010 | A20/20-01 | 15-615 | 02540044010 | A20/40-01 |
| 15-021 | 02540024010 | A20/40-01 | 15-307      | 02540034010 | A20/40-01 | 15-625 | 02520319010 | A20/20-01 |
| 15-023 | 02540003010 | A20/40-01 | 15-309      | 02570009010 | A20/8-01  | 15-630 | 02540049010 | A20/40-01 |
| 15-024 | 02540053010 | A20/30-01 | 15-318      | 02530058010 | A20/20-01 | 15-633 | 02530077010 | A20/20-01 |
| 15-026 | 02540004010 | A20/40-01 | 15-320      | 02530059010 | A20/20-01 | 15-634 | 02540085010 | A20/30-01 |
| 15-028 | 02540078010 | A20/30-01 | 15-321      | 02540075010 | A20/30-01 | 15-642 | 02530078010 | A20/20-01 |
| 15-029 | 02540055010 | A20/30-01 | 15-326      | 02540036010 | A20/40-01 | 15-643 | 02530079010 | A20/20-01 |
| 15-033 | 02570001010 | A20/8-01  | 15-327      | 02540065010 | A20/40-01 | 15-644 | 02570040010 | A20/8-01  |
| 15-038 | 02540025010 | A20/50-01 | 15-329      | 02530060010 | A20/20-01 | 15-645 | 02570041010 | A20/8-01  |
| 15-043 | 02530004010 | A20/20-01 | 15-344      | 02540037010 | A20/40-01 | 15-649 | 02530075010 | A20/20-01 |
| 15-045 | 02530005010 | A20/20-01 | 15-354      | 02530061010 | A20/20-01 | 15-650 | 02540050010 | A20/40-01 |
| 15-049 | 02530008010 | A20/20-01 | 15-360      | 02540038010 | A20/40-01 | 15-651 | 02530076010 | A20/20-01 |
| 15-054 | 02540011010 | A20/40-01 | 15-377      | 02570012010 | A20/8-01  | 15-652 | 02540089010 | A20/30-01 |
| 15-058 | 02540026010 | A20/50-01 | 15-378      | 02540082010 | A20/30-01 | 15-653 | 02570043010 | A20/50-01 |
| 15-060 | 02540046010 | A20/50-01 | 15-380      | 02530062010 | A20/20-01 | 15-653 | 02570043010 | A20/50-01 |
| 15-068 | 02540027010 | A20/40-01 | 15-383      | 02530056010 | A20/20-01 | 15-654 | 02570044010 | A20/50-01 |
| 15-074 | 02540064010 | A20/30-01 | 15-385      | 02540039010 | A20/40-01 | 15-657 | 02540035010 | A20/40-01 |
| 15-076 | 02570003010 | A20/8-01  | 15-386      | 02540040010 | A20/40-01 | 15-664 | 02570050010 | A20/50-01 |
| 15-083 | 02530013010 | A20/20-01 | 15-388      | 02540041010 | A20/40-01 | 15-665 | 02570051010 | A20/50-01 |
| 15-086 | 02540059010 | A20/30-01 | 15-391      | 02530063010 | A20/20-01 | 15-672 | 02530092010 | A20/20-01 |
| 15-087 | 02540060010 | A20/30-01 | 15-393      | 02570013010 | A20/50-01 | 15-678 | 02540088010 | A20/50-01 |
| 15-089 | 02540012010 | A20/40-01 | 15-394      | 02570033010 | A20/8-01  | 15-679 | 02570061010 | A20/8-01  |
| 15-092 | 02540061010 | A20/40-01 | 15-395      | 02570014010 | A20/50-01 | 15-680 | 02530095010 | A20/20-01 |
| 15-093 | 02570005010 | A20/8-01  | 15-398      | 02570015010 | A20/50-01 | 15-683 | 02540092010 | A20/30-01 |
| 15-130 | 02530014010 | A20/20-01 | 15-399      | 02570016010 | A20/50-01 | 15-684 | 02540093010 | A20/30-01 |
| 15-131 | 02530015010 | A20/20-01 | 15-401      | 02560001010 | A20/20-01 | 15-685 | 02540029010 | A20/40-01 |
| 15-142 | 02540013010 | A20/40-01 | 15-402      | 02560002010 | A20/20-01 | 15-687 | 02570062010 | A20/8-01  |
| 15-145 | 02540014010 | A20/40-01 | 15-403      | 02560003010 | A20/20-01 | 15-691 | 02530110010 | A20/20-01 |
| 15-147 | 02530016010 | A20/20-01 | 15-405      | 02560005010 | A20/20-01 | 15-692 | 02530111010 | A20/20-01 |
| 15-149 | 02540015010 | A20/40-01 | 15-410      | 02530051010 | A20/20-01 | 15-693 | 02530112010 | A20/20-01 |
| 15-151 | 02540021010 | A20/40-01 | 15-411      | 02530052010 | A20/20-01 | 15-696 | 02540095010 | A20/30-01 |
| 15-152 | 02540071010 | A20/30-01 | 15-412      | 02530053010 | A20/20-01 | 15-716 | 02540005010 | A20/50-01 |
| 15-156 | 02540022010 | A20/40-01 | 15-519      | 02570017010 | A20/8-01  | 15-717 | 02540066010 | A20/40-01 |
| 15-159 | 02530017010 | A20/20-01 | 15-520      | 02540042010 | A20/40-01 | 15-718 | 02540067010 | A20/40-01 |
| 15-160 | 02540072010 | A20/30-01 | 15-533      | 02540083010 | A20/40-01 | 15-721 | 02530003010 | A20/20-01 |
| 15-162 | 02530032010 | A20/8-01  | 15-537      | 02540087010 | A20/50-01 | 15-734 | 02570004010 | A20/8-01  |
| 15-163 | 02540073010 | A20/30-01 | 15-538      | 02530064010 | A20/20-01 | 15-737 | 02530080010 | A20/20-01 |
| 15-164 | 02530018010 | A20/20-01 | 15-539 SNCF | 02570118010 | A20/8-01  | 15-742 | 02570063010 | A20/8-01  |
| 15-166 | 02540074010 | A20/30-01 | 15-560      | 02540043010 | A20/40-01 | 15-746 | 02570064010 | A20/8-01  |
| 15-169 | 02530019010 | A20/20-01 | 15-561      | 02530065010 | A20/20-01 | 15-747 | 02530083010 | A20/20-01 |
| 15-170 | 02530020010 | A20/20-01 | 15-565      | 02570019010 | A20/8-01  | 15-748 | 02530084010 | A20/20-01 |
| 15-171 | 02530021010 | A20/20-01 | 15-579      | 02530066010 | A20/20-01 | 15-749 | 02540097010 | A20/30-01 |
| 15-172 | 02530022010 | A20/20-01 | 15-580 SNCF | 02570168010 | A20/8-01  | 15-751 | 02530091010 | A20/20-01 |
| 15-186 | 02540081010 | A20/30-01 | 15-592      | 02530070010 | A20/20-01 | 15-756 | 02530085010 | A20/20-01 |
| 15-187 | 02570008010 | A20/8-01  | 15-595      | 02570034010 | A20/8-01  | 15-786 | 02540125010 | A20/40-01 |
| 15-190 | 02560010010 | A20/20-01 | 15-596      | 02530071010 | A20/20-01 | 16-900 | 06840054000 | A21/3-01  |

